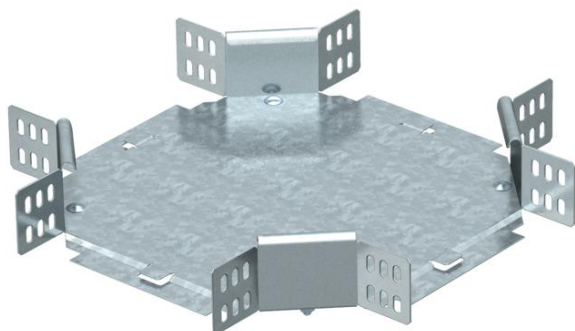


Karta charakterystyki technicznej

Czwórnik 60 FT

Numery katalogowe: 7113218



Czwórnik, poziomy, do wszystkich typów koryt o wys. boku 60 mm. Kształtka dostarczana jest w formie nieskręconej. Wszystkie podejścia o tej samej szerokości. Zawiera potrzebne materiały montażowe.



St stal

FT = ocynk ogniowo-zanurzeniowy

Dane podstawow

Numery katalogowe	7113218
Typ	RK 620 FT
Oznaczenie 1	Czwórnik
Oznaczenie 2	poziomy + łącznik kątowy
Wytwórca	OBO
Wymiar	60x200
Materiał	Stal
Powierzchnia	cynkowana metodą zanurzeniową
Norma powierzchni	DIN EN ISO 1461
Najmniejsza jednostka sprzedaży	1
Jednostka opakowania	Sztuk
Ciężar	148,3 kg
Jednostka wagi	kg/100 szt.

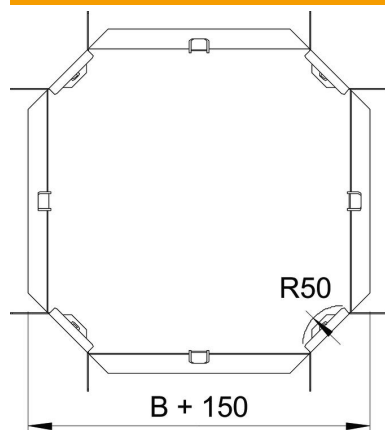
Karta charakterystyki technicznej

Czwórnik 60 FT

Numery katalogowe: 7113218



Wymiary



Szerokość	200 mm
Szerokość	8 in
Wysokość	60 mm
Wysokość	2 in
Wymiar B	200 mm
Wymiar R	50 mm

Dane techniczne

Wygięcie (kąt)	90°
Wersja połączenia	dostarczony łącznik
Podtrzymanie funkcji	brak
Grubość materiału, dna	1 mm
Zmiana kierunku	poziomy
Stal nierdzewna, wytrawiana	brak
Wykonanie szerokorozpiętościowe	brak
Rodzaj złącza kablowego systemu nośnego	przykręcane