

# Karta charakterystyki technicznej

## Kątownik montażowy, 45° z 4 otworami FT

Numery katalogowe: 1124669



Kątownik montażowy z 4 otworami do łączenia szyn profilowych 41 x 41 mm i 41 x 21 mm pod kątem 45°.



CE

St stal

FT = ocynk ogniowo-zanurzeniowy

### Dane podstawow

Numery katalogowe	1124669
Typ	GMS 4 VW 45 FT
Oznaczenie 1	Kątownik łączeniowy
Oznaczenie 2	45°, z 3 otworami
Wytwórca	OBO
Wymiar	101x101x40x5
Materiał	Stal
Powierzchnia	cynkowana metodą zanurzeniową
Norma powierzchni	DIN EN ISO 1461
Najmniejsza jednostka sprzedaży	10
Jednostka opakowania	Sztuk
Ciężar	32 kg
Jednostka wagi	kg/100 szt.

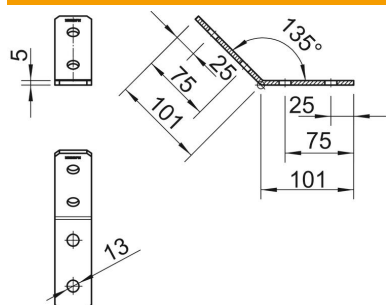
# Karta charakterystyki technicznej

## Kątownik montażowy, 45° z 4 otworami FT



Numery katalogowe: 1124669

### Wymiary



Długość	101 mm
Szerokość	40 mm
Wysokość	101 mm

### Dane techniczne

Wykonanie	kąt 45°
Wykonanie	Kąt
Do kształtów profili	Ceownik
Wielkość otworu	13 mm
Grubość materiału	5 mm
Ze śrubami	brak
Stal nierdzewna, wytrawiana	brak