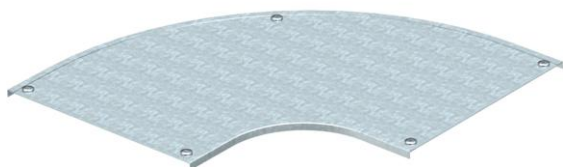


Karta charakterystyki technicznej

Pokrywa łuku 90° FS

Numery katalogowe: 7129734



Pokrywa do łuku 90° z zamontowanymi wstępnie ryglami obrotowymi.
Pokrywę można stosować dla kształtek łączących o wszystkich wysokościach boku.



St stal

FS ocynkowane metodą Sendzimira

Dane podstawow

Numery katalogowe	7129734
Typ	DFB 90 600 FS
Oznaczenie 1	Pokrywa łuku 90°
Oznaczenie 2	z rygl. obrot., do RB 90 600
Wytwórca	OBO
Wymiar	B600mm
Materiał	Stal
Powierzchnia	cynkowana metodą Sendzimira
Norma powierzchni	DIN EN 10346
Najmniejsza jednostka sprzedaży	1
Jednostka opakowania	Sztuk
Ciężar	640 kg
Jednostka wagi	kg/100 szt.

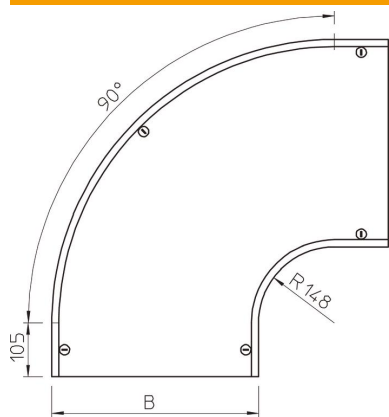
Karta charakterystyki technicznej

Pokrywa łuku 90° FS

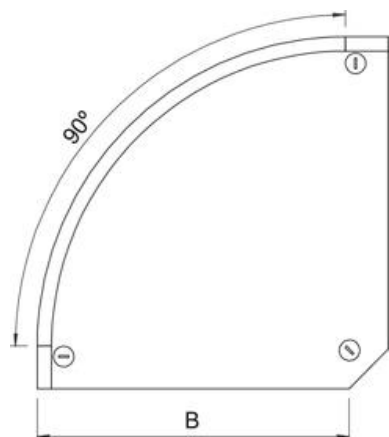
Numery katalogowe: 7129734



Wymiary



Szerokość	600 mm
Szerokość	24 in
Wysokość	35 mm
Grubość blachy	0,05 in
Grubość blachy	1,25 mm
Wymiar B (mm)	600 mm
Wymiar H	15 mm
Wymiar R (mm)	148 mm



Dane techniczne

Wygięcie (ką)	90°
Ilość zasuw obrotowych	5 St.
Rodzaj mocowania	Rygiel obrotowy
Podtrzymanie funkcji	brak
Odpowiednie do korytka siatkowego	brak
Odpowiednie do drabiny kablowej	tak
Odpowiedni do korytka kablowego	tak
Zmiana kierunku	poziomy
Stal nierdzewna, wytrawiana	brak
Zawias	brak