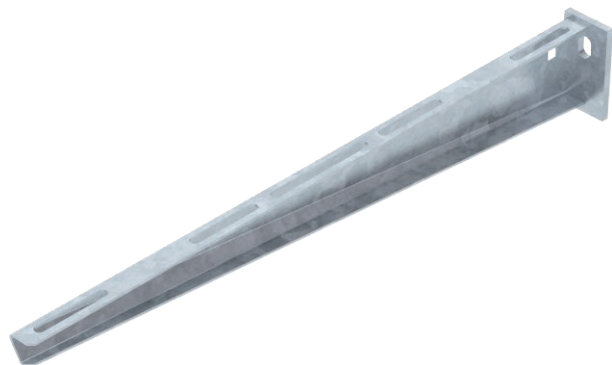


Karta charakterystyki technicznej

Wspornik ścienna-wieszakowy AW 15

Nr kat. 6420788



Lekki wspornik ścienna-wieszakowy z przyspawaną płytą montażową.

Zamocowanie wysięgnika na wieszaku US od szerokości 400 mm za pomocą śruby z łbem sześciokątnym przez obydwa boki wieszaka. Proszę zastosować w tym celu odpowiednie elementy dystansowe!



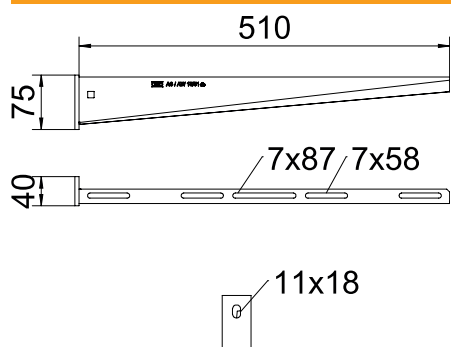
St stal

FT cynkowane ogniowo-zanurzeniowo

Dane podstawowe

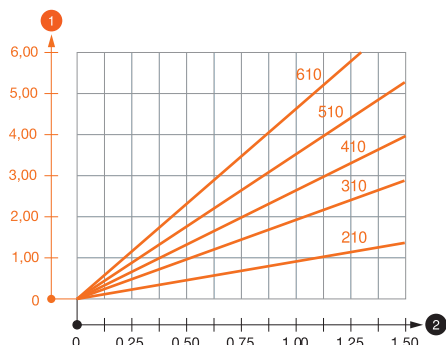
Nr kat.	6420788
Typ	AW 15 51 FT
Oznaczenie 1	Wysięgnik ścienny
Oznaczenie 2	z przyspawaną głowicą
Wymiar	B510mm
Materiał	Stal
Materiał skrót	St
Powierzchnia	cynkowane ogniowo-zanurzeniowo
Powierzchnia według DIN	DIN EN ISO 1461
Powierzchnia skrót	FT
Najmniejsza jednostka sprzedaży (MOQ)	1 szt.
Waga	67,30 kg/100 szt.

Dane techniczne



Szerokość	510,00 mm
Wysokość burty	75,00 mm
Wymiar A	40,00 mm
Wymiar B	510,00 mm
Wymiar H	75,00 mm
Wymiar L	510,00 mm
Średnica otworu	11,00 mm
Wymiar - wartość	510 x 75
Wersja	Wysięgnik ścienna-stropowy
Wykonanie	Wspornik ścienna-wieszakowy
Artykuł EPD	<input checked="" type="checkbox"/>
F w kN	1,50 kN
Odpowiedni do utrzymania funkcji	<input checked="" type="checkbox"/>
Stal nierdzewna, bejcowana	<input type="checkbox"/>
Zakres kątów	90,00 - 90,00 °

Charakterystyki obciążeń



Wykres obciążenia wspornika typ AW 15

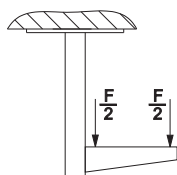
- 1 Odchylenie końca wspornika przy dopuszczalnym obciążeniu wspornika
- 2 Dopuszczalne obciążenie wspornika w kN bez ciężaru montera
- Wykresy obciążeń dla różnych długości wsporników w mm

Obciążenia kotew do mocowania wspornika ścienny-wieszakowego AW 15

Mocowanie ścienne		Maksymalne obciążenie [kN]							
		Szerokość wspornika [mm]							
		110	160	210	310	410	510	560	610
Kotwa typu									
BZ-U 8-10-21/75		1,10	0,90	0,80	0,65	0,55	0,50	0,45	0,45
BZ-U 10-10-30/90		1,50	1,50	1,40	1,10	0,95	0,85	0,80	0,80

Maks. łączne obciążenie F = ciężar kabla + koryto kablowe + wspornik. Wartości dotyczące nośności zwiększają się kilkakrotnie w razie zastosowania w niepopękany beton. Podane wartości dotyczą betonu o klasie wytrzymałości C20/25. Należy przestrzegać warunków montażu zgodnie z aprobatą DIBt (kotwy)!

Wartości obciążenia dla AW 15 na wieszaku



Wartości obciążenia dla AW 15 na wieszaku

Obciążenia kotew do mocowania wspornika ścienny-wieszakowego AW 15

T1	Mocowanie ścienne								
T2		Maksymalne obciążenie [kN]							
T3		Szerokość wspornika [mm]							
T4	Kotwa typu	110	160	210	310	410	510	560	610
	BZ-U 8-10-21/75	1,1	0,9	0,8	0,65	0,55	0,5	0,45	0,45
	BZ-U 10-10-30/90	1,5	1,5	1,4	1,1	0,95	0,85	0,8	0,8