

Karta charakterystyki technicznej

Ochrona dokładna zasilania / listwa z gniazdami (wersja schuko) CNS 3D

Nr kat. 5092701

OBO
BETTERMANN



Ogranicznik przepięć Typu 3 zgodny z DIN EN 61643-11 do stosowania na ochronnych gniazdach stykowych.

- Z sygnalizacją optyczną i akustyczną
- gniazdo trójdrożne
- Długość kabla połączeniowego 2 m
- Połączenie Y dla wysokiego bezpieczeństwa elektrycznego

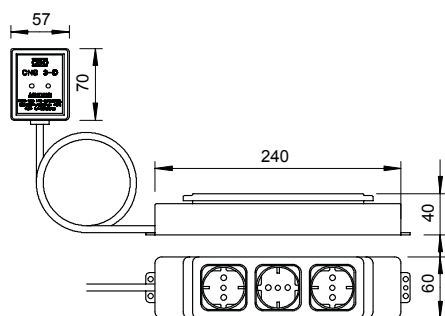
Zastosowanie: m.in. ochrona komputerów PC, drukarek, kopiarek, faksów itp.



Dane podstawowe

Nr kat.	5092701
Typ	CNS 3-D-D
Oznaczenie 1	Urządzenie ochr. przeciwprzep.
Oznaczenie 2	Wersja Niemcy
Wymiar	230V
Kolor	czarny
Najmniejsza jednostka sprzedaży (MOQ)	1 szt.
Waga	65,00 kg/100 szt.

Dane techniczne



SPD zgodnie z EN 61643-11	Typ 3
SPD zgodnie z IEC 61643-11	klasa III
Długość kabla przyłączeniowego	2,00 m
Czas zadziałania	<25 ns
Wydmuchowy	<input type="checkbox"/>
Zestyk sygnalizacji zdalnej	<input type="checkbox"/>
Największe napięcie trwałej pracy	255,00 V
Wersja krajowa	D
LPZ	2→3
Znamionowy prąd wyladowczy (8/20)	2,5 kA
Znamionowy prąd obciążenia	16,00 A
Napięcie znamionowe	230,00 V
Rodzaj montażu	Listwa zasilająca
Maksymalny prąd wyladowczy (8/20 μs)	7,00 kA
Maksymalne zabezpieczenie	16,00 A
Napięciowy poziom ochrony	1000/ 1500 kV
Napięciowy poziom ochrony (N-PE)	< 1,5 kV
Napięciowy poziom ochrony (L-N)	< 1,0 kV

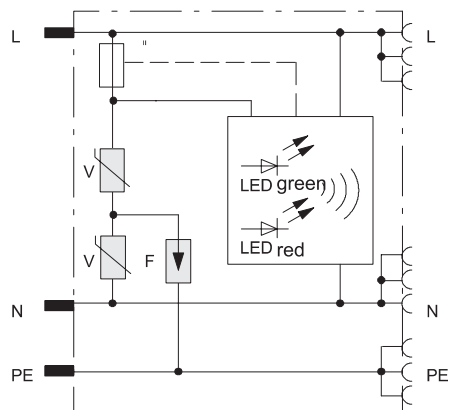
Karta charakterystyki technicznej

Ochrona dokładna zasilania / listwa z gniazdami (wersja schuko) CNS 3D

Nr kat. 5092701



Dane techniczne



Napięciowy poziom ochrony (L-N / L/N-PE)	< 1000 / < 1500 V
Sygnalizacja	optyczne i akustyczne