

Karta charakterystyki technicznej

Końcówka rurowa, rozdzielna, metryczna, czarna



Nr kat. 2047987



Rozdzielna końcówka do metrycznych rur instalacyjnych.
Rozdzielna końcówka może być montowana na istniejącej już instalacji. Możliwy szybki montaż dzięki braku konieczności rozłączania przewodów.

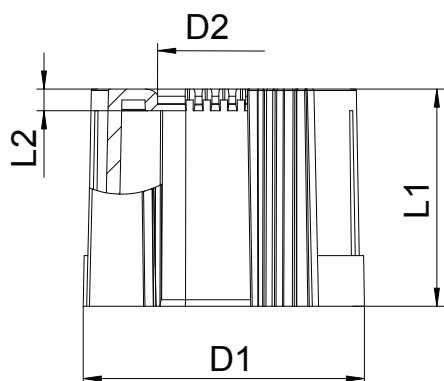


PE Polietylen

Dane podstawowe

Nr kat.	2047987
Typ	129 TB M50 SW
Wymiar	M50
Kolor	czarny
Materiał	Polietylen
Materiał skrót	PE
Najmniejsza jednostka sprzedaży (MOQ)	30 szt.
Waga	0,94 kg/100 szt.

Dane techniczne



Wymiar D1	53,00 mm
Wymiar D2	43,00 mm
Wymiar L1	30,00 mm
Wymiar L2	3,00 mm
Wykonanie	Wtyk
Do średnicy rury	50,00 mm
Wielkość:	M50
Bezhalogenowy	<input checked="" type="checkbox"/>
Powierzchnia szorstkowana	<input type="checkbox"/>
Powierzchnia polerowana	<input type="checkbox"/>