

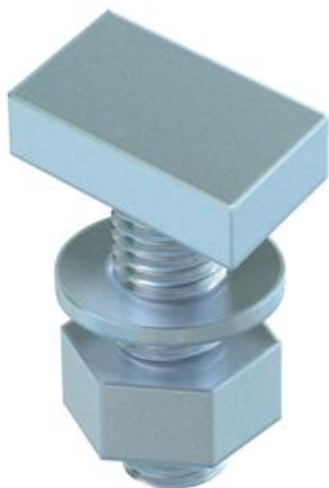
Karta charakterystyki technicznej

Śruba z łbem młoteczkowym

Numery katalogowe: 1148016



Śruba z łbem młoteczkowym do stosowania z szyną profilową CL2008



St stal

ZL Cynkowanie lamelowe (płatkowe)

Dane podstawow

| | |
|---------------------------------|--------------------------------|
| Numery katalogowe | 1148016 |
| Typ | CL20HB M8x25 ZL |
| Oznaczenie 1 | Śruba z łbem młoteczkowym |
| Oznaczenie 2 | do szyny profilowej CL2008 |
| Wytwórca | OBO |
| Wymiar | M8x25mm |
| Materiał | Stal |
| Powierzchnia | Cynkowanie lamelowe (płatkowe) |
| Norma powierzchni | |
| Najmniejsza jednostka sprzedaży | 50 |
| Jednostka opakowania | Sztuk |
| Ciężar | 2,15 kg |
| Jednostka wagi | kg/100 szt. |

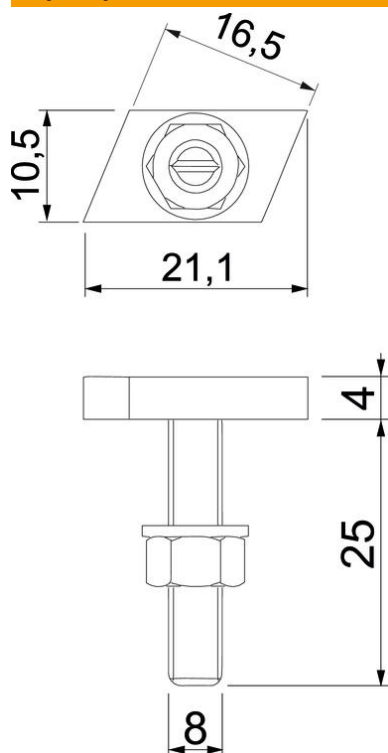
Karta charakterystyki technicznej

Śruba z łbem młoteczkowym

Numery katalogowe: 1148016



Wymiary



| | |
|-----------|---------|
| Długość | 21,1 mm |
| Szerokość | 10,5 mm |
| Wysokość | 4 mm |
| Wymiar L | 25 mm |

Dane techniczne

| | |
|--------------------------------|------------|
| Odpowiedni do szyny profilowej | tak |
| Gwint gwint metryczny | M 8 x 25mm |
| | 8 |