

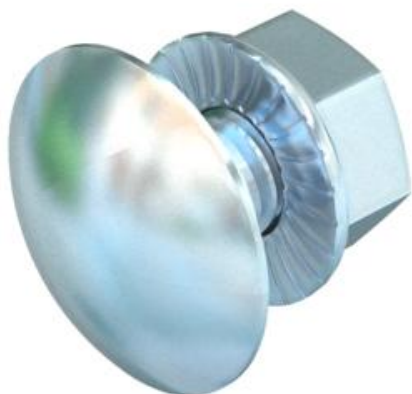
Karta charakterystyki technicznej

Śruba grzybkowa z nakrętką kombi F

Numery katalogowe: 6406907



Śruba grzybkowa z nasadką czterokątną wraz z nakrętką kombi.



CE

St stal

F ocynkowane ogniowo

Dane podstawow

Numery katalogowe	6406907
Typ	FRSB 6x30 F
Oznaczenie 1	Śruba z łbem grzybkowym
Oznaczenie 2	z nakrętką kombi
Wytwórca	OBO
Wymiar	M6x30
Materiał	Stal
Powierzchnia	cynkowanie ogniowo
Norma powierzchni	DIN 267, Teil 10
Najmniejsza jednostka sprzedaży	100
Jednostka opakowania	Sztuk
Ciężar	1,232 kg
Jednostka wagi	kg/100 szt.

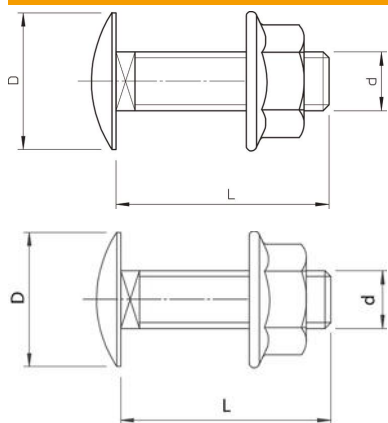
Karta charakterystyki technicznej

Śruba grzybkowa z nakrętką kombi F



Numery katalogowe: 6406907

Wymiary



Długość	30 mm
Długość	1 ft
Wymiar D	13,5 mm
Wymiar d	6 mm
Wymiar L	30 mm

Dane techniczne

Klasa wytrzymałości	5.6
gwint metryczny	6
Z nakrętką	tak
Rozmiar klucza	10