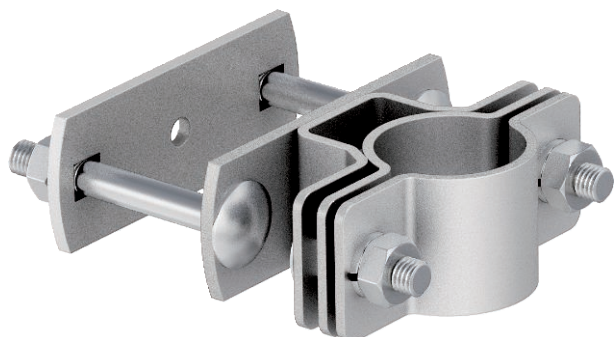


Karta charakterystyki technicznej

Zacisk isFang do montażu na profilach, 50 x 50 mm

Nr kat. 5408964



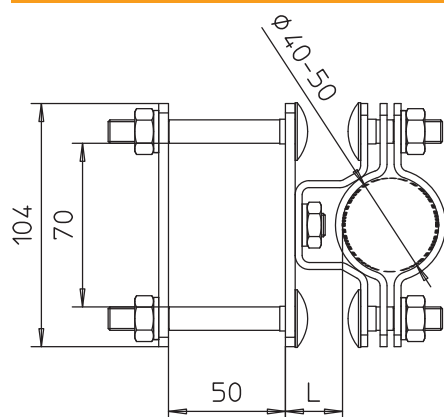
- Zacisk montażowy do mocowania izolowanych masztów rurowych na chronionej konstrukcji lub na rurach narożnych 50-50 mm

VA stal nierdzewna 1.4301

Dane podstawowe

Nr kat.	5408964
Typ	isFang TS50x50
Wymiar	50x50mm
Materiał	stal nierdzewna materiał 1,4301
Materiał skrót	A2
Najmniejsza jednostka sprzedaży (MOQ)	2 szt.
Waga	82,00 kg/100 szt.

Dane techniczne



Wymiar D	50,00 śred. mm
Wymiar L	30,00 mm
Dopasowanie	50x50 mm