

Karta charakterystyki technicznej

Regulowana kasetka z otworem na tubus, RKFR, stal nierdzewna

Numery katalogowe: 7409432



Regulowana kasetka zasilająca wielkości znamionowej R9 z otworem na tubus, do montażu osprzętu elektroinstalacyjnego w podłogach czyszczonych na sucho i mokro.

Regulowana kasetka z tubusem, 3-komorowa. Możliwość montażu trzech płytek APMT5. Do montażu 3 uniwersalnych puszek instalacyjnych UT4 na 9 indywidualnych akcesoriów z pierścieniem nośnym / wspornikiem nośnym lub 12 urządzeń Moduł 45.



VA stal nierdzewna

Dane podstawowe

Numery katalogowe	7409432
Typ	RKFR2 9 V25
Oznaczenie 1	Kasetka okrągła
Oznaczenie 2	do tubusa
Wytwórca	OBO
Wymiar	Ø305mm
Materiał	stal nierdzewna 1.4301
Najmniejsza jednostka sprzedaży	1
Jednostka opakowania	Sztuk
Ciężar	380 kg
Jednostka wagi	kg/100 szt.

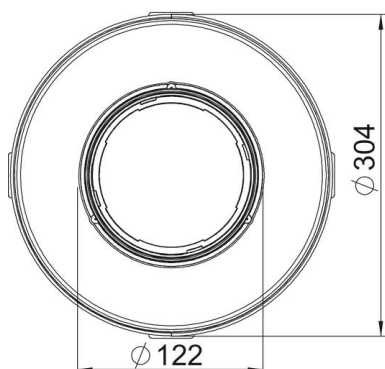
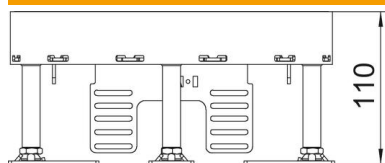
Karta charakterystyki technicznej

Regulowana kasetka z otworem na tubus, RKFR, stal nierdzewna

Numery katalogowe: 7409432



Wymiary



Długość	304 mm
Szerokość	304 mm

Karta charakterystyki technicznej

Regulowana kasetta z otworem na tubus, RKFR, stal nierdzewna

Numery katalogowe: 7409432



Dane techniczne

Ilość urządzeń do zabudowy	12
Liczba puszek instalacyjnych	3
Liczba wyjść kablowych	1
Wykonanie	okrągła
Wersja, wyjście kablowe	Tubus
Pielęgnacja podłogi	wilgotny
Możliwość odłączenia	brak
Wysokość podłogi maks.	155 mm
Wysokość podłogi min.	110 mm
Odpowiednie do podłóg podwójnych	tak
Odpowiednie do podłóg drążonych	tak
Odpowiednie do puszek podpodłogowych	350
Wspornik urządzeń do mocowania puszek instalacyjnych	tak
Wielkość znamionowa puszek instalacyjnych	R9
Zakres regulacji maks.	155 mm
Zakres regulacji min.	110 mm
Stopień ochrony (IP) w stanie użytkowania, otwartym	IP 20
Stopień ochrony (IP) w stanie nieużywanym, zamkniętym	IP 20
Odporność kod IK	IK10
Wersja o zwiększonej wytrzymałości	brak
Typ systemu montażu	UT4
Obciążenie pionowe, duża powierzchnia	do 5000 N
Obciążenie pionowe, mała powierzchnia	do 3000 N
Zatwierdzenia	VDE