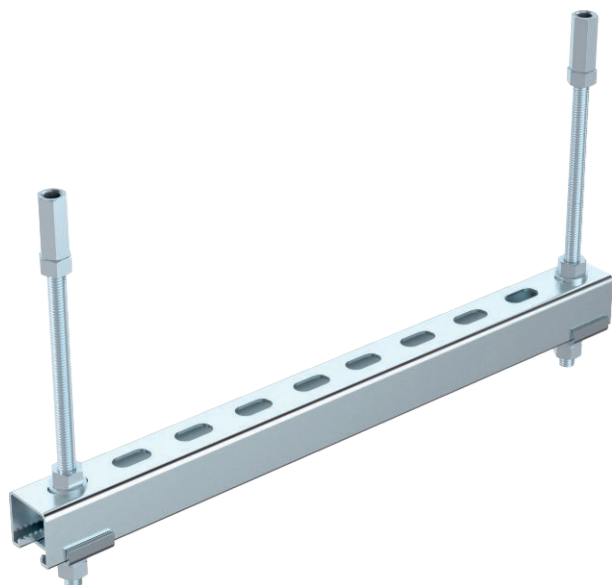


Karta charakterystyki technicznej

Konstrukcja wsporcza do przepustów z zawieszeniem wahadłowym

Nr kat. 7202446



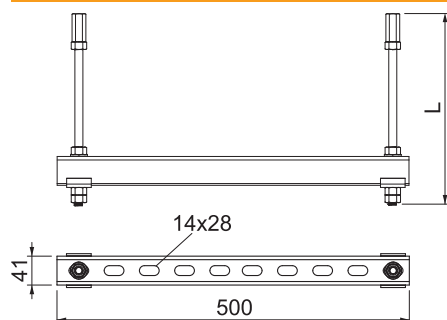
Materiał do zawieszania i mocowania wykonany ze stali do tworzenia pierwszego podparcia gotowych instalacji w przypadku uszczelnień przeciwpożarowych. Montaż wahadła za pomocą prętów gwintowanych pod sufitem. Za pomocą tulejek łączących z dwóch kompletów można połączyć maksymalnie dwie warstwy. Konstrukcje wsporcze muszą być rozmieszczone po obu stronach ściany w zalecanej odległości od systemu ścianek działowych.

St stal

Dane podstawowe

Nr kat.	7202446
Typ	SKP 05 VZ
Wymiar	500mm
Materiał	Stal
Materiał skrót	St
Najmniejsza jednostka sprzedaży (MOQ)	1 szt.
Waga	235,24 kg/100 szt.

Dane techniczne



Wymiar L	1.000,00 mm
Liczba akcesoriów do przepustu pożarowego	inne