

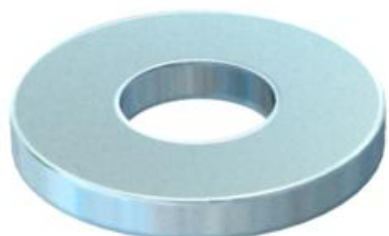
Karta charakterystyki technicznej

Podkładka

Numery katalogowe: 3402096



Podkładka uniwersalnego zastosowania.



CE

St stal

G ocynkowane galwanicznie

Dane podstawow

Numery katalogowe	3402096
Typ	WS M10 D20 G
Oznaczenie 1	Podkładka
Wytwórca	OBO
Wymiar	M10
Materiał	Stal
Powierzchnia	cynkowane galwanicznie
Norma powierzchni	EN ISO 19598 / EN ISO 4042
Najmniejsza jednostka sprzedaży	100
Jednostka opakowania	Sztuk
Ciężar	0,408 kg
Jednostka wagi	kg/100 szt.

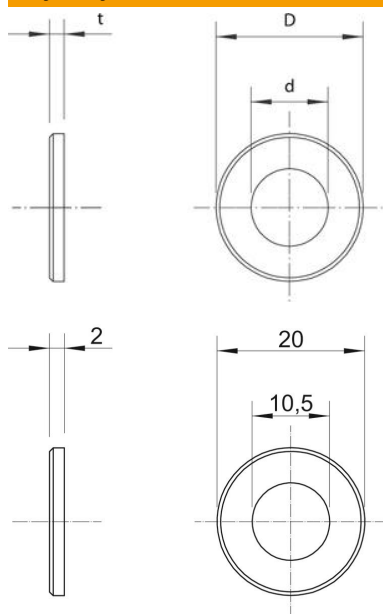
Karta charakterystyki technicznej

Podkładka

Numery katalogowe: 3402096



Wymiary



Grubość blachy	0,08 in
Wymiar D	0,79 in
Wymiar d	0,41 in
Wymiar d	10,5 mm
Wymiar d min.	20 mm
Wymiar h	2 mm

Dane techniczne

Szlifowane	brak
hartowana	brak
Gwint	M10
Grubość materiału	2 mm
Kształt otworu	okrągła