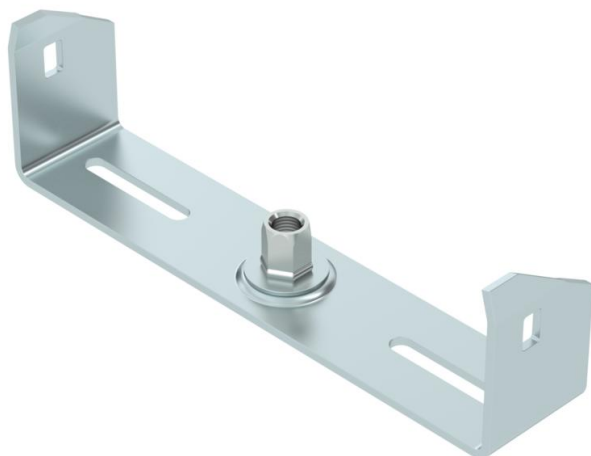


# Karta charakterystyki technicznej

## Wieszak centralny koryta kablowego, wysokość boku 60 FS

Numery katalogowe: 6358713



Uchwyt środkowy do koryt kablowych ze zwiniętym profilem bocznym o wysokości boku 60 mm.

Uchwyt środkowy jest wyposażony w obrotową tuleję gwintowaną M10. Podczas układania należy pamiętać o równomiernym rozłożeniu obciążenia (unikać ułożenia jednostronnego).

Szerokości 100, 150 i 200 mm mają dodatkowe perforacje w podstawie, dzięki czemu zawieszenie centralne można przykręcić do podstawy koryta w przypadku utrzymania funkcji zgodnie z DIN 4102 część 12.



**St** stal

**FS** ocynkowane metodą Sendzimira

### Dane podstawow

Numery katalogowe	6358713
Typ	MAH 60 200 FS
Oznaczenie 1	Uchwyt środkowy
Oznaczenie 2	do korytka kablowego
Wytwórca	OBO
Wymiar	B200mm
Materiał	Stal
Powierzchnia	cynkowana metodą Sendzimira
Norma powierzchni	DIN EN 10346
Najmniejsza jednostka sprzedaży	1
Jednostka opakowania	Sztuk
Ciężar	24,5 kg
Jednostka wagi	kg/100 szt.

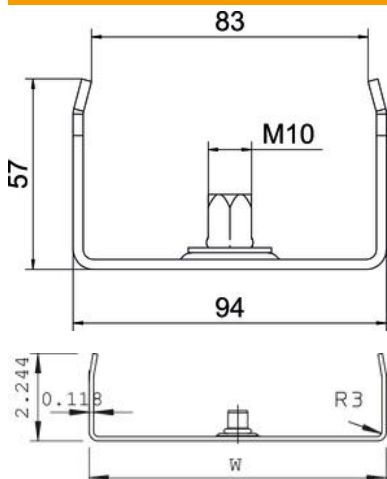
# Karta charakterystyki technicznej

## Wieszak centralny koryta kablowego, wysokość boku 60 FS



Numery katalogowe: 6358713

### Wymiary



Długość	40 mm
Szerokość	200 mm
Szerokość	12 in
Wysokość	57 mm
Wymiar B (mm)	195 mm
Wymiar b (mm)	184 mm
Wymiar B1 (mm)	184 mm

### Dane techniczne

Wykonanie	zawieszane
F w kN	0,2 kN
Podtrzymanie funkcji	tak
do szerokości maks.	200 mm
do szerokości min.	200
Odpowiednie do pręta gwintowanego metrycznego	10
Odpowiednie do korytka siatkowego	brak
Odpowiednie do drabiny kablowej	brak
Odpowiedni do korytka kablowego	tak
Odpowiednie do szerokości korytka/drabinek	200 mm
Średnica otworu	10,5 mm
Regulowany	brak