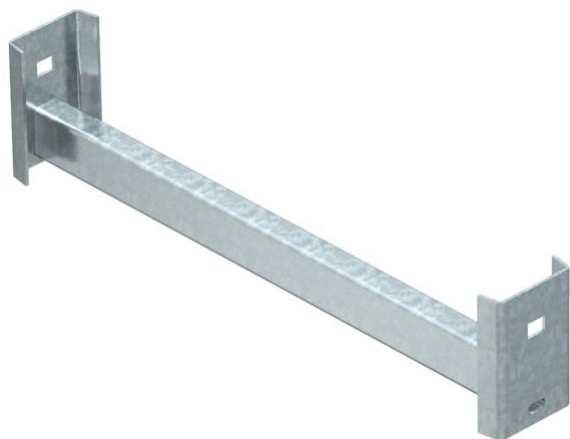


Karta charakterystyki technicznej

Szczebel CK 40

Numery katalogowe: 6008259



Szczebel CK40 do zastosowania w ciężkich drabinach pionowych i w wieszaku IS 8.
Maksymalne obciążenie szczebla to 175 kg.



St stal

FT = ocynk ogniowo-zanurzeniowy

Dane podstawow

Numery katalogowe	6008259
Typ	CK 40 50 FT
Oznaczenie 1	Szczebel C
Oznaczenie 2	do wieszaka IS 8
Wytwórca	OBO
Wymiar	B454mm
Materiał	Stal
Powierzchnia	cynkowana metodą zanurzeniową
Norma powierzchni	DIN EN ISO 1461
Najmniejsza jednostka sprzedaży	1
Jednostka opakowania	Sztuk
Ciężar	112 kg
Jednostka wagi	kg/100 szt.

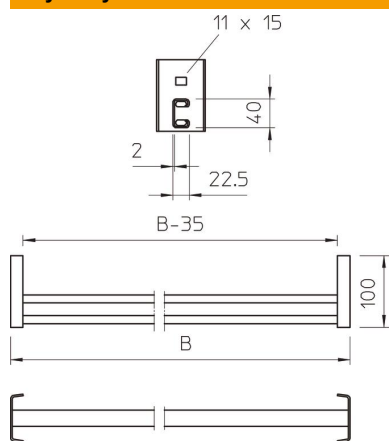
Karta charakterystyki technicznej

Szczebel CK 40

Numery katalogowe: 6008259



Wymiary



Wymiar B x H	40 x 22,5 mm
Długość	454 mm
Szerokość	454 mm
Wysokość	100 mm

Dane techniczne

Grubość materiału	2 mm
Wielkość szczeliny	18 mm