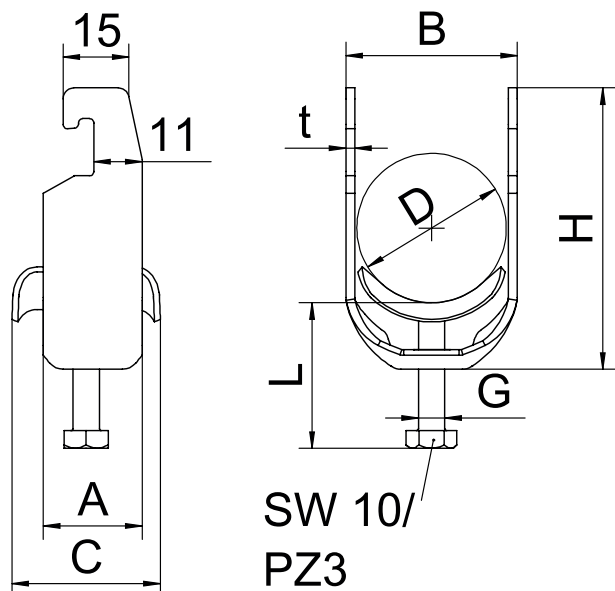


Nr kat. 1186649

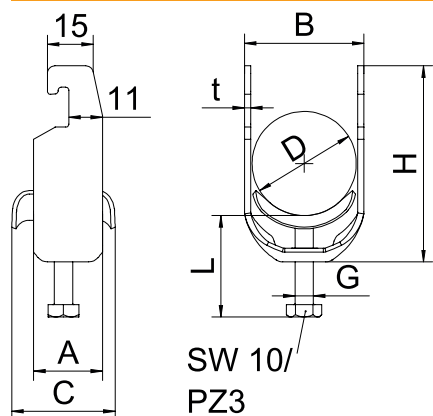


VA	Stal nierdzewna 1.4571
2B	pusty, po obróbce

Dane podstawowe

Nr kat.	1186649
Typ	BS-U1-S-52 A4
Wymiar	46-52mm
Materiał	stal nierdzewna materiał 1,4571
Skrót materiału	A4
Powierzchnia	pusty, po obróbce
Powierzchnia skrót	2B
Najmniejsza jednostka sprzedaży (MOQ)	100 szt.

Dane techniczne



Bezhalogenowy	<input checked="" type="checkbox"/>
Z wianienką z tworzywa	<input type="checkbox"/>
Z wianienką metalową	<input checked="" type="checkbox"/>