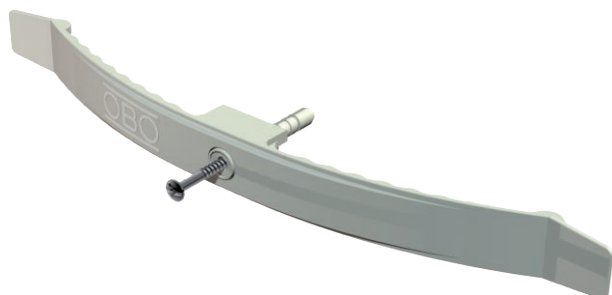


# Karta charakterystyki technicznej

## Klamra kablowa z kołkiem wbijanym, na 16 przewodów

Nr kat. 2204819



Z zamontowanym wstępnie kołkiem wbijanym o śr. 6 mm.  
Wymagana głębokość otworu 50 mm.  
Wysokość zacisku 9 mm, z elementem dystansowym 13 mm.  
Śr. otworu mocującego 6 mm.



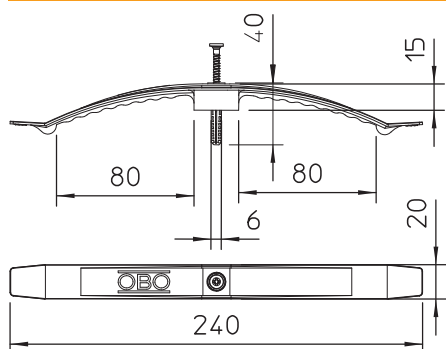
PA Poliamid

Dopełniający tekst produktu | 2033/SD do maks. 16 przewodów NYM 3 x 1,5 mm<sup>2</sup>

### Dane podstawowe

Nr kat.	2204819
Typ	2033 SD
Oznaczenie 1	Klamra kablowa
Oznaczenie 2	Duże opakowanie
Wymiar	2x8 NYM3x1,5
Kolor	jasnoszary
Numer RAL	7035
Materiał	Poliamid
Materiał skrót	PA
Najmniejsza jednostka sprzedaży (MOQ)	25 szt.
Waga	2,52 kg/100 szt.

### Dane techniczne



Ilość przewodów NYM 3 x 1,5	16
Wersja niepodtrzymująca palenie	<input type="checkbox"/>
Odpowiedni do utrzymania funkcji	<input type="checkbox"/>
Bezhalogenowy	<input checked="" type="checkbox"/>
Z kołkiem	<input checked="" type="checkbox"/>