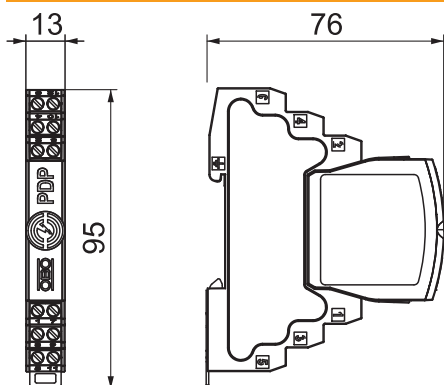


Nr kat. 5080321



## Wymiary



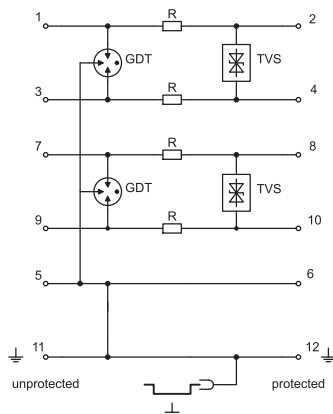
|           |          |
|-----------|----------|
| Długość   | 76,00 mm |
| Szerokość | 13,00 mm |
| Wysokość  | 95,00 mm |

## Dane podstawowe

|                                       |                  |
|---------------------------------------|------------------|
| Nr kat.                               | 5080321          |
| Typ                                   | PDP-2x2-24-D     |
| Wymiar                                | 24V              |
| Najmniejsza jednostka sprzedaży (MOQ) | 1 szt.           |
| Waga                                  | 7,20 kg/100 szt. |

Nr kat. 5080321

## Dane techniczne



|   |  |
|---|--|
| SPD zgodnie z EN 61643-11                       | Typ 1+2                                  |
| SPD zgodnie z IEC 61643-11                      | klasa I+II                               |
| Kategoria                                       | Typ 1+2 / D1+C2                          |
| SPD zgodnie z IEC 61643-21                      | Klasa I+II / D1+C2                       |
| Przekrój przyłączanych przewodów giętkich       | 0,14 - 1,50 mm <sup>2</sup>              |
| Przekrój przyłączanych przewodów wielodrutowych | 0,14 - 2,50 mm <sup>2</sup>              |
| Przekrój przyłączanych przewodów sztywnych      | 0,14 - 2,50 mm <sup>2</sup>              |
| Liczba biegunów                                 | 4  |
| Tłumienność wtrąceniowa                         | ≤3 dB                                    |
| Uziemienie przez:                               | Przewód przyłączeniowy / szyna kolpakowa |
| Całkowity prąd wyładowczy (8/20)                | 20 kA                                    |
| Całkowity prąd impulsowy (10/350)               | 2,5 kA                                   |
| Pasma przenoszenia częstotliwości               | 0,00 - 100,00 MHz                        |
| Częstotliwość graniczna                         | 100,00 MHz                               |
| najwyższe napięcie ciągłe AC                    | 21,00 V                                  |
| najwyższe napięcie ciągłe DC                    | 30,00 V                                  |
| Prąd udarowy (10/350)                           | 2,50 kA                                  |
| Znamionowy prąd wyładowczy (8/20 μs)            | 10,00 kA                                 |
| Pojemność (żyła-żyła)                           | ≤30 pF                                   |
| Pojemność (żyła-ziemia)                         | ≤30 pF                                   |
| Oporność wzdluzna                               | 1,2 ± 5% Ohm                             |
| LPZ   | 0→2                                      |
| Znamionowy prąd wyładowczy In C2 (łącznie)      | 20,00 kA                                 |
| Znamionowy prąd obciążenia AC                   | 0,43 A                                   |
| Znamionowy prąd obciążenia DC                   | 0,60 A                                   |
| Montaż wejścia / wyjścia                        | Zaciski śrubowe                          |
| Rodzaj montażu                                  | Szyna kolpakowa 35 mm                    |
| Badania według normy                            | IEC 61643-21                             |
| Ochrona połączeń                                | tak                                      |
| Ekranowanie                                     | bezpośrednio                             |
| Stopień ochrony                                 | IP 20                                    |
| Napięciowy poziom ochrony przewód - przewód     | 150 V                                    |
| Napięciowy poziom ochrony przewód - ziemia      | 850 V                                    |
| Rezystancja wzdluzna na linie                   | 1,2 Ω ± 5%                               |
| Sygnalizacja                                    | żadne                                    |
| System wtykowy                                  | Zacisk                                   |
| Wytrzymałość na prąd impulsowy żyła-żyła        | 10 kV / 5 kA                             |
| Wytrzymałość na prąd impulsowy żyła-ziemia      | 10 kV / 5 kA                             |
| Zakres temperatur                               | -40+80 °C                                |