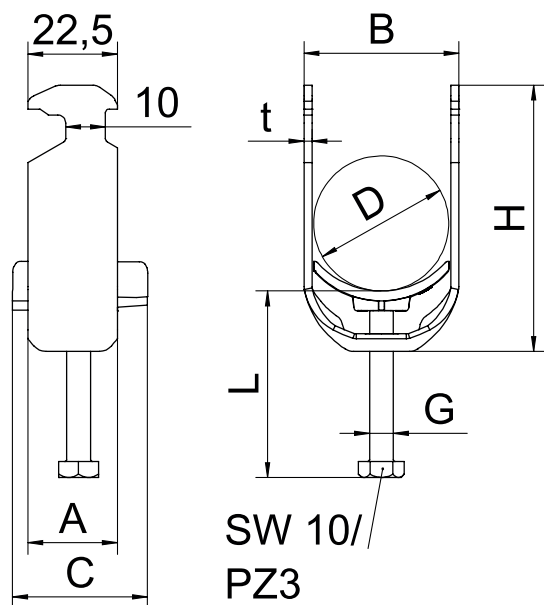


Nr kat. 1186362

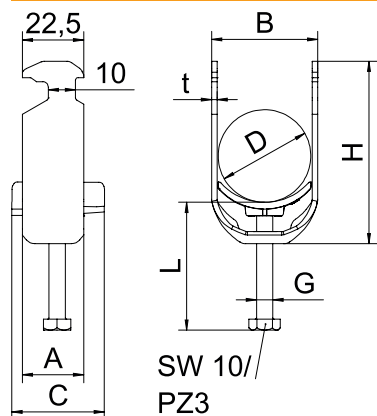


- VA** stal nierdzewna 1.4301
- 2B** pusty, po obróbce

## Dane podstawowe

Nr kat.	1186362
Typ	BS-H1-K-64 A2
Wymiar	58-64mm
Materiał	stal nierdzewna materiał 1,4301
Skrót materiału	A2
Powierzchnia	pusty, po obróbce
Powierzchnia skrót	2B
Najmniejsza jednostka sprzedaży (MOQ)	15 szt.
Waga	15,60 kg/100 szt.

## Dane techniczne



Bezhalogenowy	<input checked="" type="checkbox"/>
Z waniemką z tworzywa	<input checked="" type="checkbox"/>
Z waniemką metalową	<input type="checkbox"/>