

Karta charakterystyki technicznej

Element łączący do wspornika typu AW 15 / AW30



Nr kat. 7207062



Element łączący do pręta gwintowanego. Montaż na górze wspornika typu AW15 lub AW30. Zapobiega załamaniu się trasy kablowej pod wpływem ognia.



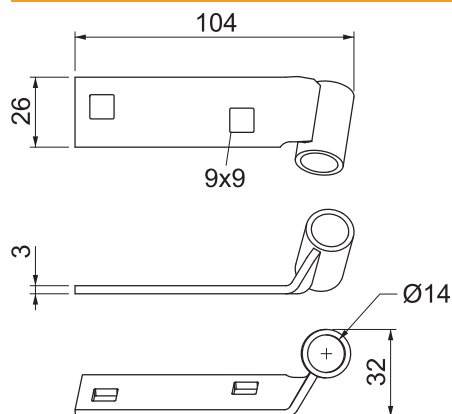
St	stal
FT	cynkowane ogniowo-zanurzeniowo

Tekst produktu zakres dostawy | 1 wspornik przyłączeniowy typu ASW/F i 2 śruby z łbem kratownicowym typu 12510A25, M10 x 25 wraz z nakrętkami i podkładkami.

Dane podstawowe

Nr kat.	7207062
Typ	AB AW 30 FT
Wymiar	103x33x30
Materiał	Stal
Materiał skrót	St
Powierzchnia	cynkowane ogniowo-zanurzeniowo
Powierzchnia według DIN	DIN EN ISO 1461
Powierzchnia skrót	FT
Najmniejsza jednostka sprzedaży (MOQ)	10 szt.
Waga	8,20 kg/100 szt.

Dane techniczne



Odpowiedni do utrzymania funkcji	<input type="checkbox"/>
Stal nierdzewna, bejcowana	<input type="checkbox"/>