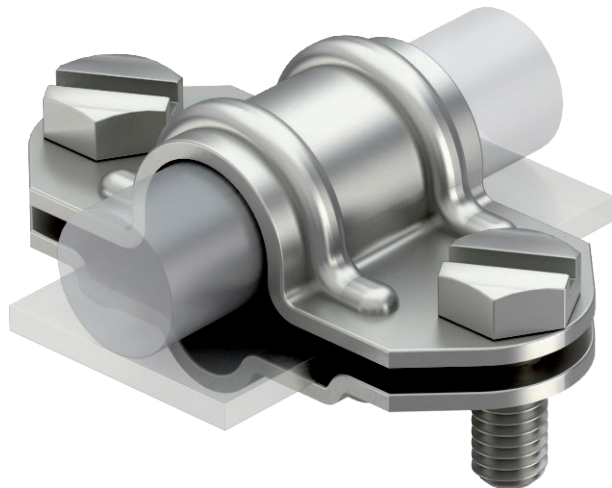


# Karta charakterystyki technicznej

## Uniwersalny zacisk probierczy

Nr kat. 5336058

**OBO**  
BETTERMANN



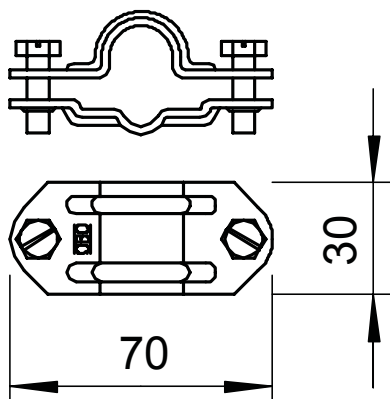
VA stal nierdzewna 1.4301

- Do mocowania przewodów okrągłych Rd 8-10 na Rd 16 lub płaskowników FL 30
- Z 2 śrubami z łbem sześciokątnym M 8 x 20 ze stali nierdzewnej (V2A)
- Zgodny z wymaganiami normy VDE 0185-305 (IEC 62305)

### Dane podstawowe

Nr kat.	5336058
Typ	226 VA
Oznaczenie 1	Przegródka
Wymiar	8-10mm
Materiał	stal nierdzewna materiał 1,4301
Materiał skrót	A2
Najmniejsza jednostka sprzedaży (MOQ)	10 szt.
Waga	8,70 kg/100 szt.

### Dane techniczne



Dedykowane do połączenia	inne
Dopasowanie	Rd 8-10/FL30 x 16 mm
Łącznik bimetaliczny	<input type="checkbox"/>
Płyta pośrednia	<input type="checkbox"/>