

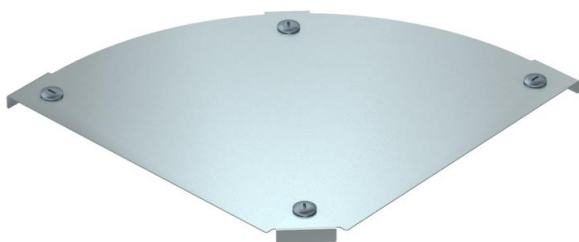
Karta charakterystyki technicznej

Pokrywa łuku 90° Magic FS

Numery katalogowe: 7138506



Pokrywa do łuku 90° z zamontowanymi wstępnie ryglami obrotowymi.
Pokrywę można stosować dla kształtek łączących o wszystkich wysokościach boku.



St stal

FS ocynkowane metodą Sendzimira

Dane podstawow

Numery katalogowe	7138506
Typ	DFBM 90 300 FS
Oznaczenie 1	Pokrywa łuku 90°
Oznaczenie 2	do kolanka RBM 90 300
Wytwórca	OBO
Wymiar	B=300mm
Materiał	Stal
Powierzchnia	cynkowana metodą Sendzimira
Norma powierzchni	DIN EN 10346
Najmniejsza jednostka sprzedaży	1
Jednostka opakowania	Sztuk
Ciężar	81,6 kg
Jednostka wagi	kg/100 szt.

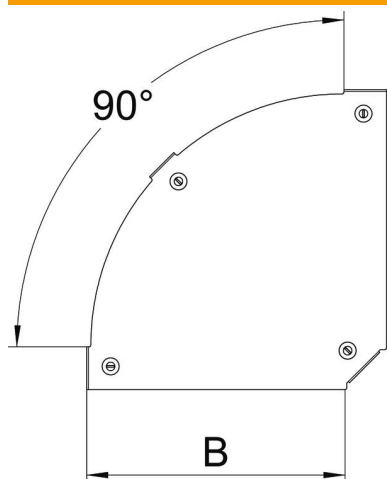
Karta charakterystyki technicznej

Pokrywa łuku 90° Magic FS

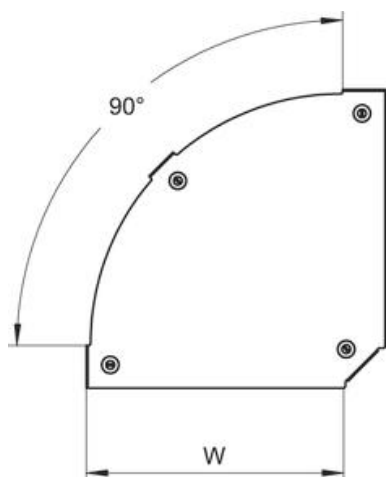
Numery katalogowe: 7138506



Wymiary



Szerokość	300 mm
Szerokość	12 in
Grubość blachy	0,05 in
Grubość blachy	1,25 mm
Wymiar B (mm)	300 mm



Dane techniczne

Wygięcie (kąt)	90°
Rodzaj mocowania	Rygiel obrotowy
Podtrzymanie funkcji	brak
Odpowiednie do korytka siatkowego	brak
Odpowiednie do drabiny kablowej	tak
Odpowiedni do korytka kablowego	tak
Zmiana kierunku	poziomy
Stal nierdzewna, wytrawiana	brak
Zawias	brak