

# Karta charakterystyki technicznej

## Łuk 90° ze szczębłem trapezowym ALU

Numery katalogowe: 7098684



Łuk 90° do drabiny kablowej morskiej typu SL 42 z perforowaną burtą o wysokości boku 25 mm, ze spawanymi, perforowanymi szczębłami w kształcie trapezu otwartymi do dołu.

Łączniki w potrzebnej ilości należy zamawiać osobno.



CE

**Alu** aluminium

**GB** trawione

### Dane podstawow

Numery katalogowe	7098684
Typ	SLB 90 42 075ALU
Oznaczenie 1	Łuk 90°
Oznaczenie 2	ze szczębłem trapezowym
Wytwórca	OBO
Wymiar	B81mm
Materiał	aluminium
Powierzchnia	wytrawiana
Norma powierzchni	
Najmniejsza jednostka sprzedaży	1
Jednostka opakowania	Sztuk
Ciężar	27 kg
Jednostka wagi	kg/100 szt.

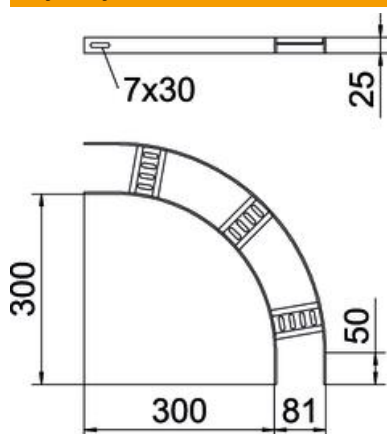
# Karta charakterystyki technicznej

## Łuk 90° ze szczębłem trapezowym ALU



Numery katalogowe: 7098684

### Wymiary



Szerokość	75 mm
Wysokość	25 mm

### Dane techniczne

Wygięcie (kąt)	90°
Wersja szczębli	Profil perforowany
Wykonanie profilu bocznego	płaski profil
Wersja połączenia	bez łącznika
Podtrzymanie funkcji	brak
Zmiana kierunku	poziomy
Stal nierdzewna, wytrawiana	tak
Zawias	brak
Perforacja boczna	brak
Wykonanie szerokorozpiętościowe	brak