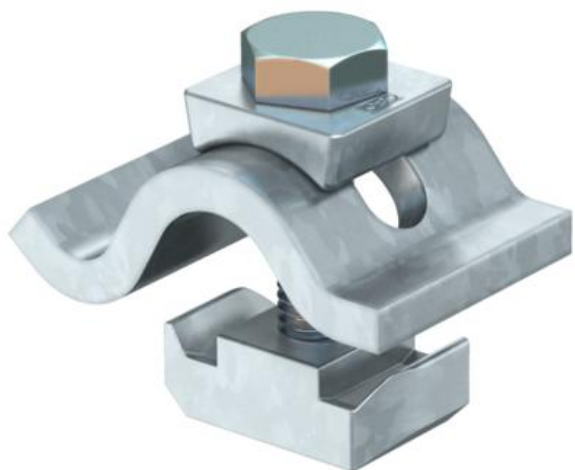


Karta charakterystyki technicznej

Uchwyt zaciskowy, lekki TKH FT

Numery katalogowe: 6355812



Zacisk mocujący z nakrętką kontruującą do zamocowania szyn profilowych do kołnierzy konstrukcji stalowych.
Zakres mocowania zacisku mocującego jest ograniczony do grubości maks. 25 mm.

Zacisk mocujący stosuje się w połączeniu z szynami profilowymi o szerokości szczeliny 22 mm.



St

stal

FT

= ocynk ogniowo-zanurzeniowy

Dane podstawow

Numery katalogowe	6355812
Typ	TKH-L-25 FT
Oznaczenie 1	Łapka mocująca lekka
Oznaczenie 2	z nakrętką ślizgową
Wytwórca	OBO
Wymiar	M10x50
Materiał	Stal
Powierzchnia	cynkowana metodą zanurzeniową
Norma powierzchni	DIN EN ISO 1461
Najmniejsza jednostka sprzedaży	10
Jednostka opakowania	para
Ciężar	46 kg
Jednostka wagi	kg/100 para

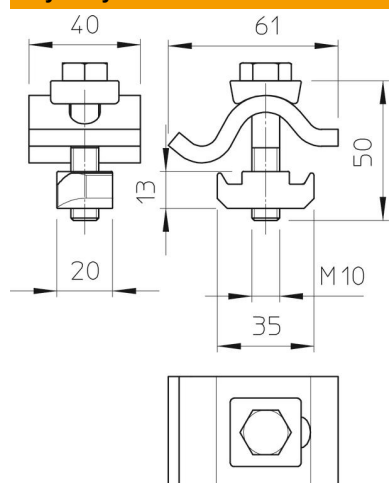
Karta charakterystyki technicznej

Uchwyt zaciskowy, lekki TKH FT

Numery katalogowe: 6355812



Wymiary



Wysokość	25 mm
----------	-------

Dane techniczne

F w kN	10 kN
Do grubości kołnierza maks.	25 mm
Do grubości kołnierza min.	15 mm
gwint metryczny	10
Śruba	M10 x 25