

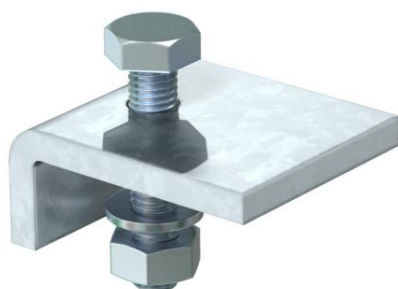
Karta charakterystyki technicznej

Łącznik zaciskowy KL

Numery katalogowe: 6354106



Kątownik zaciskowy typ KL1 do mocowania lekkich konstrukcji nośnych na kołnierzach konstrukcji stalowych.
Kątownik zaciskowy należy dopasować do danej grubości materiału konstrukcji wsporczej.



CE

St stal

FT = ocynk ogniowo-zanurzeniowy

Dane podstawow

Numery katalogowe	6354106
Typ	KL1 10 S FT
Oznaczenie 1	Łącznik zaciskowy
Oznaczenie 2	do wspornika stalowego 10 mm
Wytwórca	OBO
Wymiar	60x50
Materiał	Stal
Powierzchnia	cynkowana metodą zanurzeniową
Norma powierzchni	DIN EN ISO 1461
Najmniejsza jednostka sprzedaży	10
Jednostka opakowania	Sztuk
Ciężar	22,1 kg
Jednostka wagi	kg/100 szt.

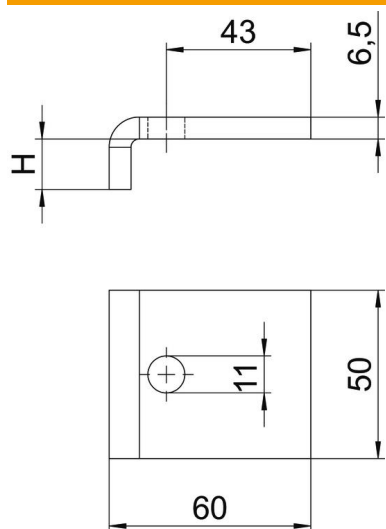
Karta charakterystyki technicznej

Łącznik zaciskowy KL

Numery katalogowe: 6354106



Wymiary



Wysokość	10 mm
----------	-------

Dane techniczne

gwint metryczny	10
Śruba	M10 x 40