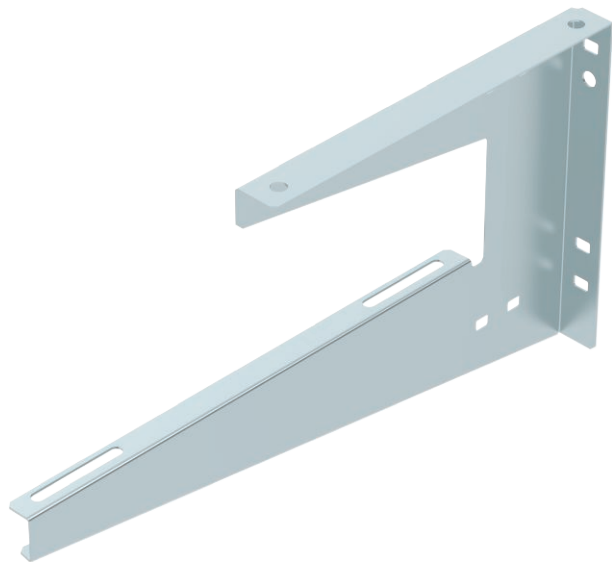


Karta charakterystyki technicznej

Wspornik ścienny-sufitowy

Nr kat. 6363708

OBO
BETTERMANN



Wspornik ścienny-sufitowy do uniwersalnego montażu.

CE

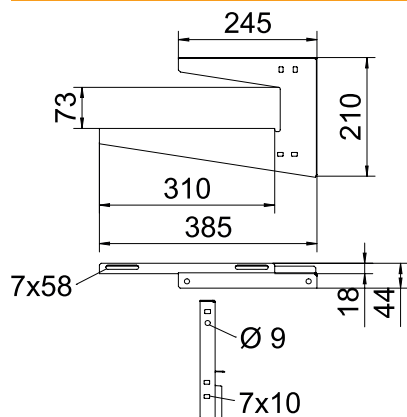
St stal

FS ocynkowane metodą Sendzimira

Dane podstawowe

Nr kat.	6363708
Typ	WDB L 300 FS
Wymiar	B300mm
Materiał	Stal
Materiał skrót	St
Powierzchnia	ocynkowane metodą Sendzimira
Powierzchnia według DIN	DIN EN 10346
Powierzchnia skrót	FS
Najmniejsza jednostka sprzedaży (MOQ)	1 szt.
Waga	52,00 kg/100 szt.

Dane techniczne



Długość	385,00 mm
Szerokość	310,00 mm
Wysokość	210,00 mm
Wymiar B	310,00 mm
Wymiar H	210,00 mm
Wymiar h1	73,00 mm
Wymiar L	385,00 mm
Wykonanie	Uchwyt wieszakowy (uchwyt C)
Zamocowanie koryta	przykręcana
F w kN strop	0,20 kN
F w kN ściana	0,20 kN
do szerokości	300,00 mm
do pręta gwintowanego	M8
do pręta gwintowanego metrycznego	8
Odpowiednie do szerokości koryt/drabinek	300,00 mm
Odpowiedni do utrzymania funkcji	<input type="checkbox"/>
Odpowiednie do koryta kablowego	<input checked="" type="checkbox"/>

Karta charakterystyki technicznej

Wspornik ścienny-sufitowy

Nr kat. 6363708

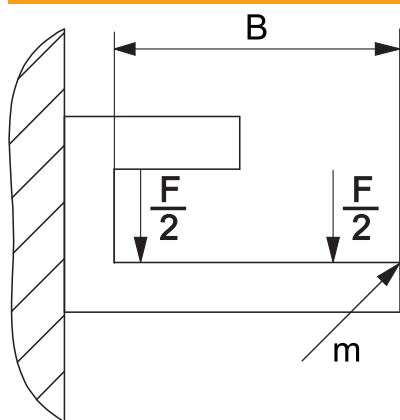


Dane techniczne

Odpowiednie do drabiny kablowej	<input checked="" type="checkbox"/>
Odpowiednie do korytka siatkowego	<input checked="" type="checkbox"/>
Średnica otworu	7,00 mm
Grubość materiału	1,25 mm
Regulowany	<input type="checkbox"/>

dop. obciążenie:

Tabela 1



Kontrola tabel

s-1=grau;z-1=grau;z-2=grau

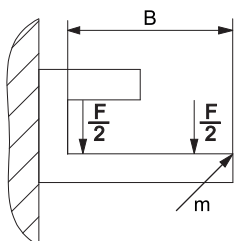
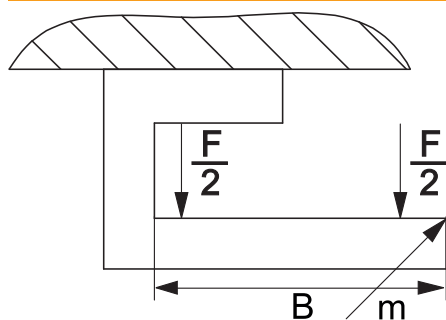


Tabela 2



Kontrola tabel

s-1=grau;z-1=grau

