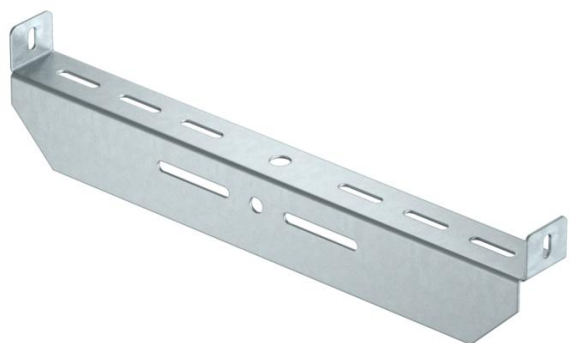


Karta charakterystyki technicznej

Uchwyt środkowy, uniwersalny FS

Numery katalogowe: 6358868



Wieszak środkowy, uniwersalny, do zamocowania na prętach gwintowanych i wieszakach.

Optymalne zastosowanie uchwyty środkowego w połączeniu z drabinami kablowymi i korytkami siatkowymi.



St stal

FS ocynkowane metodą Sendzimira

Dane podstawow

Numery katalogowe	6358868
Typ	MAHU 600 FS
Oznaczenie 1	Uchwyt środkowy
Oznaczenie 2	uniwersalny
Wytwórca	OBO
Wymiar	B600mm
Materiał	Stal
Powierzchnia	cynkowana metodą Sendzimira
Norma powierzchni	DIN EN 10346
Najmniejsza jednostka sprzedaży	1
Jednostka opakowania	Sztuk
Ciężar	103,3 kg
Jednostka wagi	kg/100 szt.

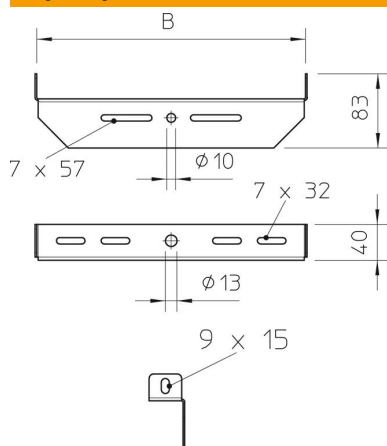
Karta charakterystyki technicznej

Uchwyt środkowy, uniwersalny FS

Numery katalogowe: 6358868



Wymiary



Szerokość	600 mm
Wymiar B (mm)	600 mm

Dane techniczne

Wykonanie	inne
Podtrzymanie funkcji	brak
Odpowiednie do pręta gwintowanego metrycznego	12
Odpowiednie do korytka siatkowego	tak
Odpowiednie do drabiny kablowej	tak
Odpowiedni do korytka kablowego	tak
Odpowiednie do szerokości korytka/drabinek	600 mm
Zamocowanie korytka	przykręcana
Regulowany	brak