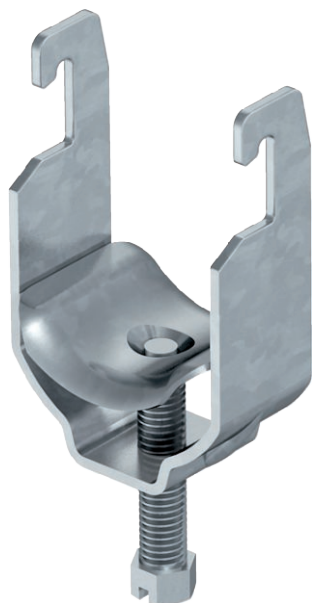


Karta charakterystyki technicznej

Obejma kabłąkowa pojedyncza, metalowa
kontrwanienska

Nr kat. 1158015



Pasuje do wszystkich szyn profilowych C o szerokości szczeliny 18 mm i 22 mm.

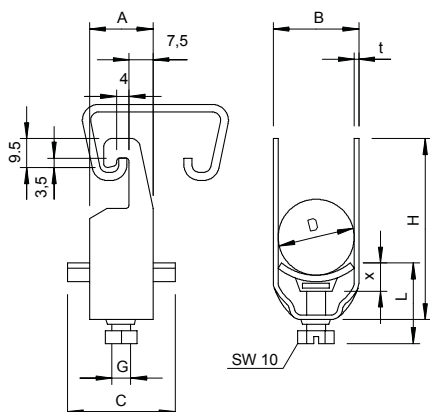


St	stal
FT	cynkowane ogniowo-zanurzeniowo

Dane podstawowe

Nr kat.	1158015
Typ	2056U M 16 FT
Oznaczenie 1	Obejma kabłąkowa
Oznaczenie 2	kontrwanienska z el.docisk.
Wymiar	12-16mm
Materiał	Stal
Skrót materiału	St
Powierzchnia	cynkowane ogniowo-zanurzeniowo
Powierzchnia według DIN	DIN EN ISO 1461
Powierzchnia skrót	FT
Najmniejsza jednostka sprzedaży (MOQ)	100 szt.
Waga	3,52 kg/100 szt.

Dane techniczne



Wymiar A	20,00 mm
Wymiar B	20,00 mm
Wymiar C	34 mm
Wymiar G	M6
Wymiar H	46,00 mm
Wymiar L	34,00 mm
Wymiar t	1,50 mm
Wymiar x	5,00 mm
Ilość przewodów/rur	1
Maks. moment dokręcania	3,00 Nm
Do Ø rury	16 mm
dla szyny z wielkością szczeliny	18,00 - 22,00 mm
Bezhalogenowy	<input type="checkbox"/>
Z wanienką z tworzywa	<input type="checkbox"/>
Z wanienką metalową	<input checked="" type="checkbox"/>
Rodzaj mocowania	Szyna profilowa

Karta charakterystyki technicznej

Obejma kabłąkowa pojedyncza, metalowa
kontrwanienska

Nr kat. 1158015



Dane techniczne

Odporny na uderzenia	<input type="checkbox"/>
Zakres mocowania D	12,00 - 16,00 mm
Dodatkowa powierzchnia	cynkowanie ogniowo
Dodatkowy materiał	Stal