

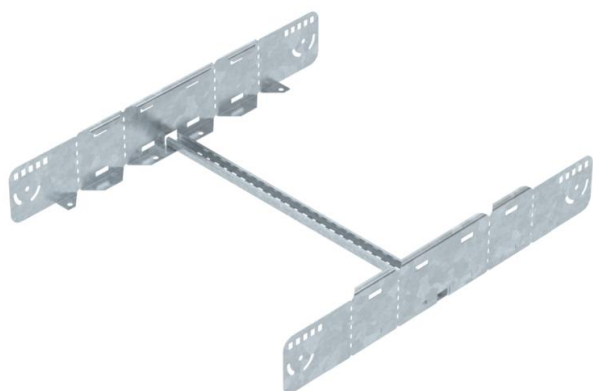
Karta charakterystyki technicznej

Łącznik wielofunkcyjny FT

Numery katalogowe: 6225780



Wielofunkcyjny łącznik do łączenia drabin kablowych o wysokości boku 110 mm. Można tworzyć redukcje symetryczne i asymetryczne, bezstopniowe łuki od 0 do 60 ° oraz odgałęzienia przedłużające.



St stal

FT = ocynk ogniowo-zanurzeniowy

Dane podstawow

Numery katalogowe	6225780
Typ	LMFV 1160 FT
Oznaczenie 1	Łącznik wielofunkcyjny
Oznaczenie 2	do drabinek kablowych
Wytwórca	OBO
Wymiar	110x600
Materiał	Stal
Powierzchnia	cynkowana metodą zanurzeniową
Norma powierzchni	DIN EN ISO 1461
Najmniejsza jednostka sprzedaży	1
Jednostka opakowania	Sztuk
Ciężar	248,8 kg
Jednostka wagi	kg/100 szt.

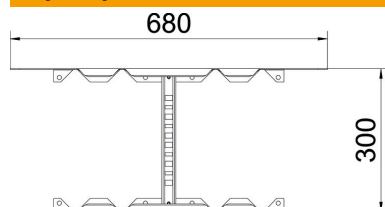
Karta charakterystyki technicznej

Łącznik wielofunkcyjny FT

Numery katalogowe: 6225780



Wymiary



Długość	680 mm
Szerokość	600 mm
Wysokość	110 mm
Grubość blachy	1,5 mm
Wymiar B (mm)	600 mm

Dane techniczne

Wykonanie	Łącznik wzdłużny i kątowy
Podtrzymanie funkcji	brak
Odpowiednie do korytka siatkowego	brak
Odpowiednie do drabiny kablowej	tak
Odpowiedni do korytka kablowego	brak
Odpowiednie do systemu nośnego okablowania o szerokości maks.	600 mm
Odpowiednie do systemu nośnego okablowania o szerokości min.	600 mm
Odpowiednie do wysokości kablowego systemu nośnego	110 mm
Łącznik przegubowy poziomy	brak
Łącznik przegubowy pionowy	brak
Stal nierdzewna, wytrawiana	brak
Rodzaj połączenia	Łącznik śrubowy