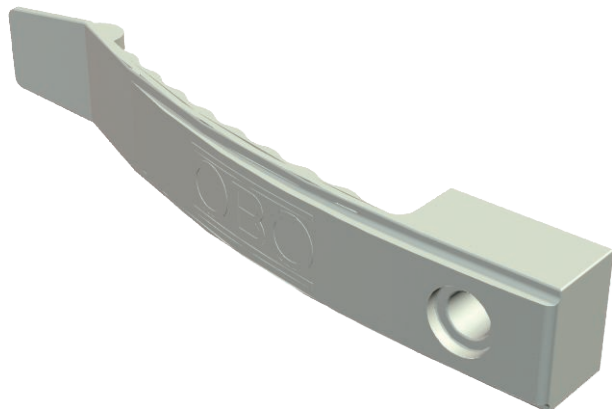


# Karta charakterystyki technicznej

## Klamra kablowa, na 8 przewodów, przyłączana

Nr kat. 2205052



Im szybciej tym lepiej: odnosi się to również do montażu nad sufitami podwieszanymi. Klamry kablowe OBO znacznie ułatwiają układanie kabli i przewodów pod sufitem. Klamra kablowa OBO jest pasuje idealnie przede wszystkim tam, gdzie liczy się każdy centymetr. Montaż jest bardzo łatwy i wykonuje się go z użyciem jednego kołka wbijanego M6. Znajdująca się u góry powierzchnia do wbijania gwarantuje precyzję wbijania śruby. Po montażu kable i przewody umieszczane są bardzo łatwo pod ramionami uchwytu metodą na „lasso”, jeden ruch ręki - i gotowe. Klamry kablowe wykonane są z wysokiej jakości poliamidu.



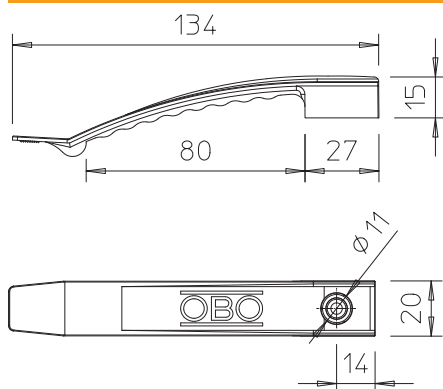
PA Poliamid

Dopelniający tekst produktu | 2032 do maks. 8 przewodów NYM 3 x 1,5 mm<sup>2</sup>

### Dane podstawowe

Nr kat.	2205052
Typ	2032 AS
Oznaczenie 1	Klamra kablowa
Oznaczenie 2	anschießbar
Wymiar	1x8 NYM3x1,5
Kolor	jasnoszary
Numer RAL	7035
Materiał	Poliamid
Materiał skrót	PA
Najmniejsza jednostka sprzedaży (MOQ)	50 szt.
Waga	1,30 kg/100 szt.

### Dane techniczne



Ilość przewodów NYM 3 x 1,5	8
Wersja niepodtrzymująca palenie	<input type="checkbox"/>
Odpowiedni do utrzymania funkcji	<input type="checkbox"/>
Bezhalogenowy	<input checked="" type="checkbox"/>
Z kołkiem	<input type="checkbox"/>