

# Karta charakterystyki technicznej

Wtykowe zabezpieczenie linii danych, 2-biegunowe,  
uziemienie pośrednie

Nr kat. 5080309



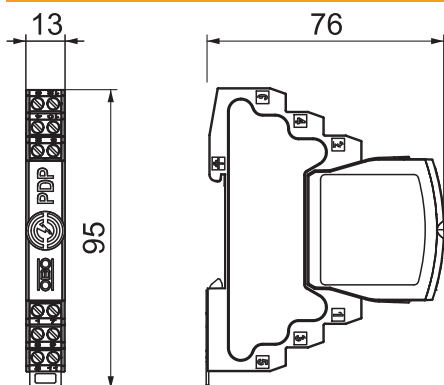
Wtykowe zabezpieczenie linii danych Typu 1+2/D1+C2 do stosowania w technologii pomiarowej, kontrolnej i regulacyjnej

- Urządzenie zabezpieczające do systemów wielordzeniowych
- Bezpośrednie uziemienie ekranu
- Zakres częstotliwości do 100 MHz
- Uziemienie możliwe za pomocą szyny lub przewodu połączeniowego
- Mała szerokość całkowita 12,5 mm
- Wysoka dostępność systemu – brak przerw w sygnale bez modułu ochronnego

Zastosowanie: Uniwersalna ochrona odgromowa i przepięciowa urządzeń transmisji danych w technologii AKPIA.



## Wymiary



Długość	76,00 mm
Szerokość	13,00 mm
Wysokość	95,00 mm

## Dane podstawowe

Nr kat.	5080309
Typ	PDP-2-5-I
Wymiar	5V
Najmniejsza jednostka sprzedaży (MOQ)	1 szt.
Waga	6,60 kg/100 szt.

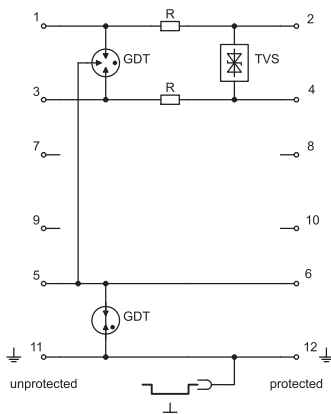
# Karta charakterystyki technicznej

Wtykowe zabezpieczenie linii danych, 2-biegunowe,  
uziemienie pośrednie

Nr kat. 5080309

**OBO**  
BETTERMANN

## Dane techniczne



SPD zgodnie z EN 61643-11	Typ 1+2
SPD zgodnie z IEC 61643-11	klasa I+II
Kategoria	Typ 1+2 / D1+C2
SPD zgodnie z IEC 61643-21	Klasa I+II / D1+C2
Przekrój przyłączanych przewodów giętkich	0,14 - 1,50 mm <sup>2</sup>
Przekrój przyłączanych przewodów wielodrutowych	0,14 - 2,50 mm <sup>2</sup>
Przekrój przyłączanych przewodów sztywnych	0,14 - 2,50 mm <sup>2</sup>
Wykonanie	2-biegunowe
Liczba biegunów	2
Tłumienność wtrąceniowa	≤3 dB
Uziemienie przez:	Przewód przyłączeniowy / szyna kołpakowa
Całkowity prąd wyładowczy (8/20)	20 kA
Całkowity prąd impulsowy (10/350)	2,5 kA
Pasma przenoszenia częstotliwości	0,00 - 100,00 MHz
Częstotliwość graniczna	100,00 MHz
najwyższe napięcie ciągłe AC	4,20 V
najwyższe napięcie ciągłe DC	6,00 V
Prąd udarowy (10/350)	2,50 kA
Znamionowy prąd wyładowczy (8/20 μs)	10,00 kA
Pojemność (żyła-żyła)	≤30 pF
Pojemność (żyła-ziemia)	≤30 pF
Oporność wzdluzna	1,2 ± 5% Ohm
LPZ	0→2
Znamionowy prąd wyładowczy In C2 (łącznie)	20,00 kA
Znamionowy prąd obciążenia AC	0,43 A
Znamionowy prąd obciążenia DC	0,60 A
Montaż wejścia / wyjścia	Zaciski śrubowe
Rodzaj montażu	Szyna kołpakowa 35 mm
Badania według normy	IEC 61643-21
Ochrona połączeń	tak
Ekranowanie	pośrednio
Stopień ochrony	IP 20
Napięciowy poziom ochrony przewód - przewód	100 V
Napięciowy poziom ochrony przewód - ziemia	1600 V
Napięciowy poziom ochrony ekran-ziemia (S-PE)	1.300,00 V
Rezystancja wzdluzna na linie	1,2 Ω ± 5%
Sygnalizacja	żadne
System wtykowy	Zacisk
Wytrzymałość na prąd impulsowy żyła-żyła	10 kV / 5 kA
Wytrzymałość na prąd impulsowy żyła-ziemia	10 kV / 5 kA
Zakres temperatur	-40+80 °C