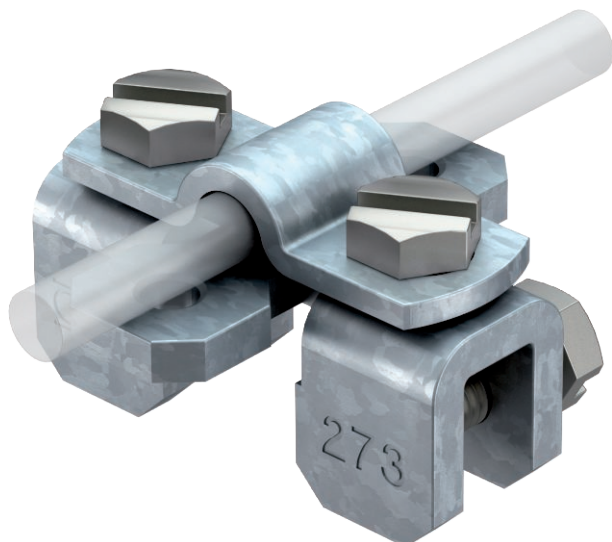


# Karta charakterystyki technicznej

## Uchwyt na felc do 5 mm

Nr kat. 5317223

**OBO**  
BETTERMANN



- Grubość blachy do 10 mm
- Prowadzenie przewodów prostopadle i równoległe do blachy z 2 śrubami z łbem sześciokątnym M8 x 10 i 2 śrubami z łbem sześciokątnym M8 x 16 (F)
- 273 Cu: ze śrubami z łbem sześciokątnym ze stali nierdzewnej (VA)



**St** stal

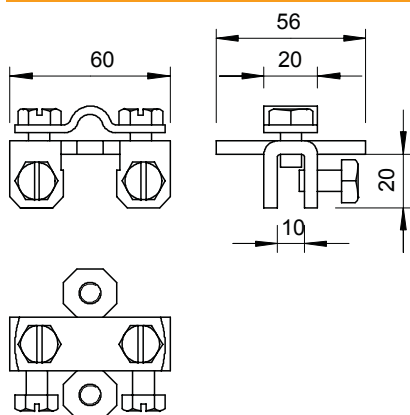
**FT** cynkowane ogniowo-zanurzeniowo

### Opis produktu

### Dane podstawowe

Nr kat.	5317223
Typ	273 8-10
Oznaczenie 1	Zacisk krawędziowy
Wymiar	8/10mm
Materiał	Stal
Materiał skrót	St
Powierzchnia	cynkowane ogniowo-zanurzeniowo
Powierzchnia według DIN	DIN EN ISO 1461
Powierzchnia skrót	FT
Najmniejsza jednostka sprzedaży (MOQ)	50 szt.
Waga	17,20 kg/100 szt.

### Dane techniczne



Rodzaj śruby mocującej	Śruba z łbem sześciokątnym
Rodzaj złącza	Uchwyt na felc
Obciążalność prądem piorunowym	N/50 kA
Zakres zacisków	max. 10 mm
Dopasowanie	Rd 8-10 mm