

# Karta charakterystyki technicznej

Pokrywa łuku 90° A2

Numery katalogowe: 7134908



Pokrywa do łuku 90° z zamontowanymi wstępnie ryglami obrotowymi.  
Pokrywę można stosować dla kształtek o wszystkich wysokościach boku.

Szerokość 100 mm jest w wersji prostokątnej i nie odpowiada przykładowi pokazanemu na zdjęciu.



<b>VA</b>	stal nierdzewna
<b>2B</b>	pusty, późniejsza obróbka

## Dane podstawow

Numery katalogowe	7134908
Typ	DFB 90 100 A2
Oznaczenie 1	Pokrywa łuku 90°
Oznaczenie 2	narożny, do RB 90 100
Wytwórca	OBO
Wymiar	B100mm
Materiał	stal nierdzewna 1.4301
Powierzchnia	pusty, po obróbce
Norma powierzchni	
Najmniejsza jednostka sprzedaży	1
Jednostka opakowania	Sztuk
Ciężar	65 kg
Jednostka wagi	kg/100 szt.

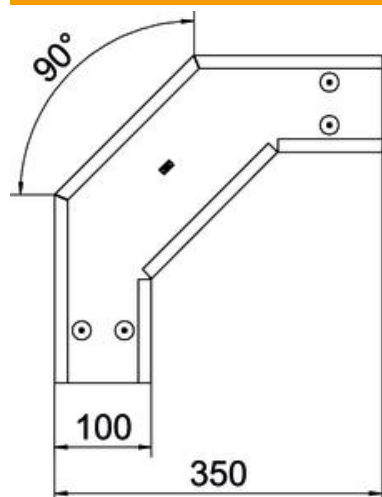
# Karta charakterystyki technicznej

## Pokrywa łuku 90° A2

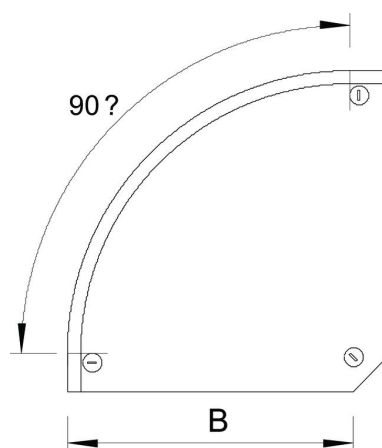
Numery katalogowe: 7134908



### Wymiary



Szerokość	100 mm
Szerokość	4 in
Wysokość	35 mm
Grubość blachy	0,04 in
Grubość blachy	1 mm
Wymiar B (mm)	100 mm
Wymiar H	15 mm



### Dane techniczne

Wygięcie (kąt)	90°
Ilość zasuw obrotowych	3 St.
Rodzaj mocowania	Rygiel obrotowy
Podtrzymanie funkcji	brak
Odpowiednie do korytka siatkowego	brak
Odpowiednie do drabiny kablowej	tak
Odpowiedni do korytka kablowego	tak
Zmiana kierunku	poziomy
Stal nierdzewna, wytrawiana	brak
Zawias	brak