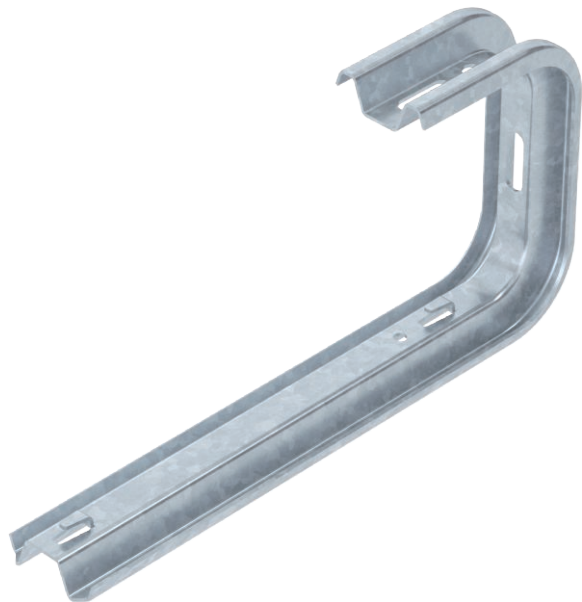


Karta charakterystyki technicznej

Wspornik ścienna-stropowy TP

Nr kat. 6365985



Uchwyt ścienna- sufitowy z łącznikami zaciskowymi do bezśrubowego mocowania korytek siatkowych.

Jeżeli wspornik jest montowany bezpośrednio na ścianie lub do stropu, wówczas z uwagi na stabilność zaleca się zastosowanie elementu dystansowego DS 4. Maks. wysokość boku kablowego systemu nośnego 60 mm.

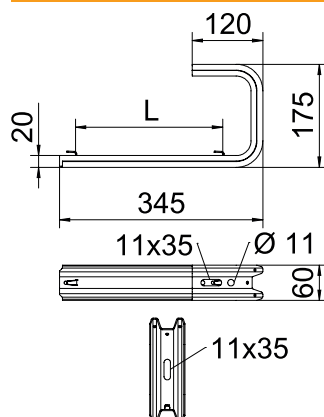


St	stal
FT	cynkowane ogniowo-zanurzeniowo

Dane podstawowe

Nr kat.	6365985
Typ	TPDG 345 FT
Oznaczenie 1	Uchwyt ścienny i sufitowy
Oznaczenie 2	do korytka siatkowego
Wymiar	B345mm
Materiał	Stal
Materiał skrót	St
Powierzchnia	cynkowane ogniowo-zanurzeniowo
Powierzchnia według DIN	DIN EN ISO 1461
Powierzchnia skrót	FT
Najmniejsza jednostka sprzedaży (MOQ)	5 szt.
Waga	85,00 kg/100 szt.

Dane techniczne



Szerokość	345,00 mm
Wymiar B	345,00 mm
Wymiar L	250,00 mm
Wykonanie	Uchwyt wieszakowy (uchwyt C)
F w kN strop	0,50 kN
F w kN ściana	0,55 kN
do szerokości	300,00 - 300,00 mm
Odpowiednie do szerokości koryt/drabinek	300,00 mm
Odpowiedni do utrzymania funkcji	<input type="checkbox"/>
Odpowiednie do koryta kablowego	<input type="checkbox"/>
Odpowiednie do drabiny kablowej	<input type="checkbox"/>
Odpowiednie do korytka siatkowego	<input checked="" type="checkbox"/>

Karta charakterystyki technicznej

Wspornik ściennie-stropowy TP

Nr kat. 6365985



Dane techniczne

dop. obciążenie:

Dopuszczalne F kotwy 1,65	1,65 kN
Dopuszczalne F kotwy 3,57	3,57 kN

Karta charakterystyki technicznej

Wspornik ściennie-stropowy TP

Nr kat. 6365985



Dane
techniczne
dop. obciążenie:

Karta charakterystyki technicznej

Wspornik ścienny-stropowy TP

Nr kat. 6365985



Dane
techniczne
dop. obciążenie: