

# Karta charakterystyki technicznej

Kołki OBO

Numery katalogowe: 3105024



Stal hartowana, nieocynkowana, bez gwintu.



St stal

## Dane podstawow

Numery katalogowe	3105024
Typ	903 RB 18
Oznaczenie 1	Kołek OBO
Oznaczenie 2	Kołek wbijany, bez gwintu
Wytwórca	OBO
Wymiar	L18mm
Materiał	Stal
Najmniejsza jednostka sprzedaży	200
Jednostka opakowania	Sztuk
Ciężar	0,348 kg
Jednostka wagi	kg/100 szt.

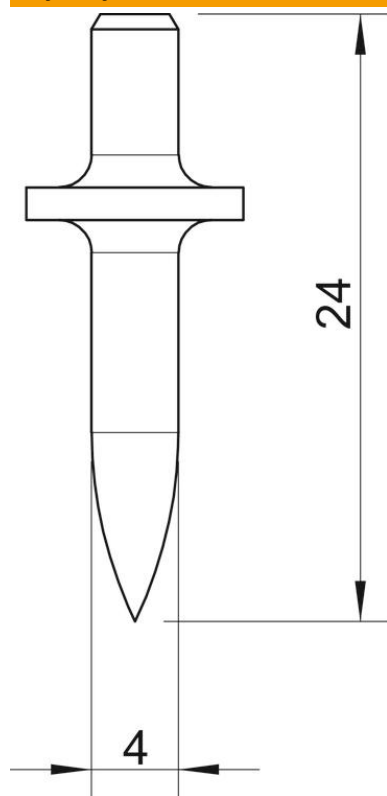
# Karta charakterystyki technicznej

Kołki OBO

Numery katalogowe: 3105024



## Wymiary



Długość	24 mm
Wymiar d min.	4 mm
Wymiar L	24 mm

## Dane techniczne

Kołnierz	10 mm
hartowana	tak
Długość trzpienia	18