

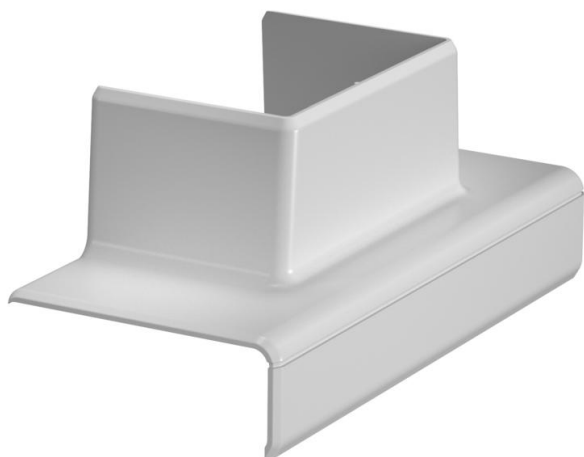
Karta charakterystyki technicznej

Trójnik do WDK 40060

Numery katalogowe: 6113322



Trójnik 90° do przejścia z kanałów podparapetowych Rapid 45-2 o wymiarze znamionowym 53130 do kanałów instalacyjnych WDK40060.



akrylonitryl-butadien-styren + poliwęglan

Dane podstawow

| | |
|---------------------------------|---|
| Numery katalogowe | 6113322 |
| Typ | GK-TA WDK 2LGR |
| Oznaczenie 1 | Trójnik |
| Oznaczenie 2 | 130 do WDK 40060 |
| Wytwórca | OBO |
| Wymiar | 120x52x56 |
| Kolor | jasnoszary; RAL 7035 |
| Materiał | akrylonitryl-butadien-styren + poliwęglan |
| Najmniejsza jednostka sprzedaży | 1 |
| Jednostka opakowania | Sztuk |
| Ciężar | 2,67 kg |
| Jednostka wagi | kg/100 szt. |

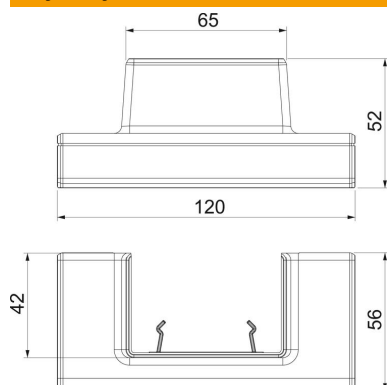
Karta charakterystyki technicznej

Trójnik do WDK 40060

Numery katalogowe: 6113322



Wymiary



| | |
|-----------|---------|
| Długość | 120 mm |
| Szerokość | 52 mm |
| Wysokość | 55,5 mm |

Dane techniczne

| | |
|-----------------------------|--------------------|
| Ilość pokryw | 0 |
| Wykonanie | Kształtka łącznika |
| dla szerokości kanału | 130 mm |
| do wysokości kanału | 53 mm |
| Bezhalogenowy | tak |
| Klamra mocująca kable | brak |
| Łącznik kanału EÜK | brak |
| Rodzaj montażu pokryw | całościowy |
| Perforacja montażowa w dnie | brak |
| Szerokość pokrywy | 0 mm |
| Szerokość pokrywy 2 | 0 mm |
| Szerokość pokrywy 3 | 0 mm |
| Stopień ochrony | IP 20 |
| Folia ochronna | brak |
| Odporność kod IK | IK08 |
| Symetryczne | brak |
| Zakres temperatur maks. | 60 °C |
| Zakres temperatur min. | -15 °C |