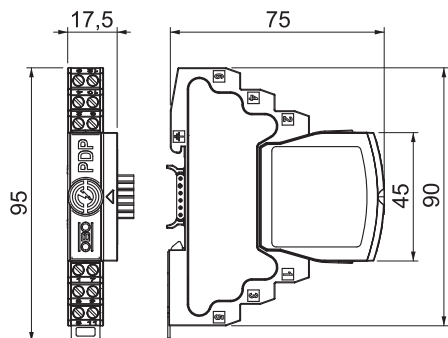


Nr kat. 5080357



Wymiary



Długość	75,00 mm
Szerokość	17,50 mm
Wysokość	95,00 mm

Dane podstawowe

Nr kat.	5080357
Typ	PDP-2x2-5-D-OS
Wymiar	5V
Najmniejsza jednostka sprzedaży (MOQ)	1 szt.
Waga	8,60 kg/100 szt.

Dane techniczne

SPD zgodnie z EN 61643-11	Typ 1+2
SPD zgodnie z IEC 61643-11	klasa I+II
Kategoria	Typ 1+2 / D1+C2
SPD zgodnie z IEC 61643-21	Klasa I+II / D1+C2
Przekrój przyłączanych przewodów giętkich	0,14 - 1,50 mm ²
Przekrój przyłączanych przewodów wielodrutowych	0,14 - 2,50 mm ²
Przekrój przyłączanych przewodów sztywnych	0,14 - 2,50 mm ²
Liczba biegunów	4

Dane techniczne

Tłumienność wtrąceniowa	≤3 dB
Uziemienie przez:	Przewód przyłączeniowy / szyna kołpakowa
Całkowity prąd wyładowczy (8/20)	20 kA
Całkowity prąd impulsowy (10/350)	2,5 kA
Pasma przenoszenia częstotliwości	0,00 - 100,00 MHz
Częstotliwość graniczna	100,00 MHz
najwyższe napięcie ciągłe AC	4,20 V
najwyższe napięcie ciągłe DC	6,00 V
Prąd udarowy (10/350)	2,50 kA
Znamionowy prąd wyładowczy (8/20 μs)	10,00 kA
Pojemność (żyła-żyła)	≤30 pF
Pojemność (żyła-ziemia)	≤30 pF
Oporność wzdużna	1,2 ± 5% Ohm
LPZ	0→2
Znamionowy prąd wyładowczy In C2 (łącznie)	20,00 kA
Znamionowy prąd obciążenia AC	0,43 A
Znamionowy prąd obciążenia DC	0,60 A
Montaż wejścia / wyjścia	Zaciski śrubowe
Rodzaj montażu	Szyna kołpakowa 35 mm
Badania według normy	IEC 61643-21
Ochrona połączeń	tak
Ekranowanie	bezpośrednio
Stopień ochrony	IP 20
Napięciowy poziom ochrony przewód - przewód	100 V
Napięciowy poziom ochrony przewód - ziemia	850 V
Rezystancja wzdużna na linię	1,2 Ω ± 5%
Sygnalizacja	żadne
System wtykowy	Zacisk
Wytrzymałość na prąd impulsowy żyła-żyła	10 kV / 5 kA
Wytrzymałość na prąd impulsowy żyła-ziemia	10 kV / 5 kA
Zakres temperatur	-40-+80 °C