

Karta charakterystyki technicznej

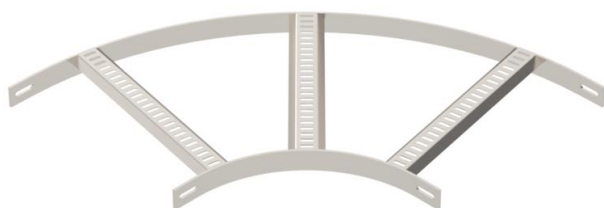
Łuk 90° ze szczębłem trapezowym A2

Numery katalogowe: 7099156



Łuk 90° do drabiny kablowej morskiej typu SL 62 z perforowaną burtą o wysokości boku 40 mm, ze spawanymi, perforowanymi szczębłami w kształcie trapezu otwartymi do dołu.

Łączniki w potrzebnej ilości należy zamawiać osobno.



CE

- VA stal nierdzewna
- 2B pusty, późniejsza obróbka

Dane podstawow

Numery katalogowe	7099156
Typ	SLB 90 62 400 A2
Oznaczenie 1	Łuk 90°
Oznaczenie 2	ze szczębłem trapezowym
Wytwórca	OBO
Wymiar	B410mm
Materiał	stal nierdzewna 1.4301
Powierzchnia	pusty, po obróbce
Norma powierzchni	
Najmniejsza jednostka sprzedaży	1
Jednostka opakowania	Sztuk
Ciężar	371,6 kg
Jednostka wagi	kg/100 szt.

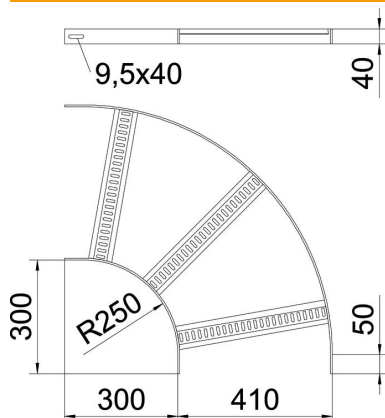
Karta charakterystyki technicznej

Łuk 90° ze szczębłem trapezowym A2



Numery katalogowe: 7099156

Wymiary



Szerokość	400 mm
Wysokość	40 mm

Dane techniczne

Wygięcie (kąt)	90°
Wersja szczębli	Profil perforowany
Wykonanie profilu bocznego	płaski profil
Wersja połączenia	bez łącznika
Podtrzymanie funkcji	brak
Zmiana kierunku	poziomy
Stal nierdzewna, wytrawiana	tak
Zawias	brak
Perforacja boczna	brak
Wykonanie szerokokorzystościowe	brak