

Karta charakterystyki technicznej

Ochrona przepięciowa automatyki MSR od strony dwużyłowych systemów zasilania, zdalna sygnalizacja

Nr kat. 5097820



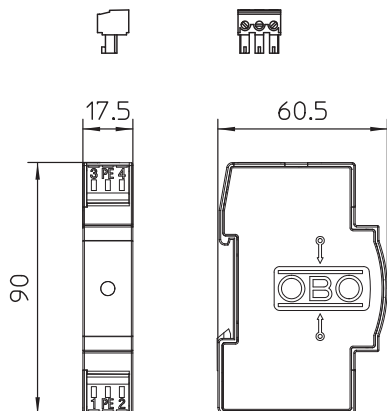
Ogranicznik przepięć Typu 3 zgodnie z EN 61643-11 ze zdalną sygnalizacją

- ze zdalną sygnalizacją; bezpotencjałowy styk przelączny
- Dedykowany do systemów o napięciu DC i AC
- Z optyczną sygnalizacją uszkodzenia
- Z łatwymi w montażu, bezśrubowymi zaciskami przyłączeniowymi
- W zajmującej mało miejsca obudowie 17,5 mm
- Połączenie typu Y

Zastosowanie: Uniwersalne zastosowanie na szynach 35 mm w standardowych rozdzielnicach.



Wymiary



Dane podstawowe

Nr kat.	5097820
Typ	VF24-AC/DC-FS
Wymiar	24V AC
Najmniejsza jednostka sprzedaży (MOQ)	1 szt.
Waga	6,62 kg/100 szt.

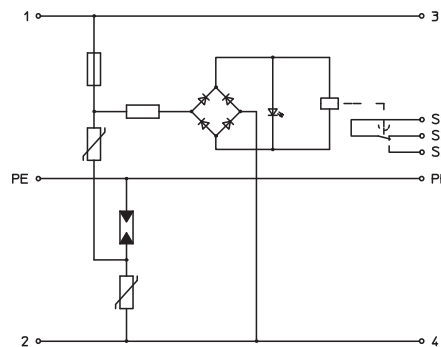
Karta charakterystyki technicznej

Ochrona przepięciowa automatyki MSR od strony dwużyłowych systemów zasilania, zdalna sygnalizacja

Nr kat. 5097820

OBO
BETTERMANN

Dane techniczne



SPD zgodnie z EN 61643-11	Typ 3
SPD zgodnie z IEC 61643-11	klasa III
Klasa testu Typ 3	<input checked="" type="checkbox"/>
Napięcie znamionowe	24,00 V
najwyższe napięcie ciągle AC	34,00 V
Największe napięcie trwałej pracy	34,00 V
U max AC	34,00 V
najwyższe napięcie ciągle DC	46,00 V
U max DC	46,00 V
Znamionowy prąd wyładowczy (8/20)	0,7 kA
Znamionowy prąd obciążenia	20,00 A
Maksymalny prąd wyładowczy (8/20 µs)	2,00 kA
Napięciowy poziom ochrony	< 0,13 kV
Napięciowy poziom ochrony [L-N]	1.000,00 kV
Czas zadziałania	<25 ns
Maksymalne zabezpieczenie	16,00 A
Zakres temperatur	-40+80 °C
Liczba biegunów	2
Liczba biegunów	3
Wersja	2-biegunowy
Rodzaj mocowania	Szyna kołpakowa 35 mm
Rodzaj montażu	Szyna kołpakowa 35 mm
Stopień ochrony	IP 20
Stopień ochrony	IP 20
Wydmuchowy	<input type="checkbox"/>
Szerokość w modułach TE (17,5 mm)	1
zdalna sygnalizacja	<input checked="" type="checkbox"/>
Zestyk sygnalizacji zdalnej	<input checked="" type="checkbox"/>
Przekrój przyłączanych przewodów giętkich	0,14 - 2,50 mm ²
Przekrój przyłączanych przewodów sztywnych	0,14 - 2,50 mm ²
Przekrój przyłączanych przewodów wielodrutowych	0,14 - 2,50 mm ²
Sygnalizacja	optyczna