



# MASTER LEDspot LV



## MAS LEDspotLV D 7.5-50W 940 MR16 36D

Dzięki intensywnej wiązce, MASTER LEDspot LV doskonale nadaje się do modernizacji oświetlenia punktowego. MASTER LEDspot LV został zaprojektowany, aby zastąpić lampy halogenowe lub żarówki. Pozwala na uzyskanie bardziej naturalnych barw, które tworzą przytulną i dającą wrażenie komfortu atmosferę w domach czy hotelach, a także podkreślają walory estetyczne towarów w sklepach. Nowy, mniejszy korpus idealnie pasuje do większości opraw oświetleniowych na rynku z uchwytem MR16 GU 5.3. Nie tylko wykorzystuje opatentowane przez Philips rozwiązanie, aby zagwarantować jak najszerszą kompatybilność ze standardowymi halogenowymi transformatorami elektronicznymi 12 V, lecz również wysoką intensywność wiązki światła, która odpowiada lampom halogenowym MR16. Funkcja ściemniania pozwala uzyskać odpowiedni nastrój i współpracuje z szeroką gamą ściemniaczy. Wysoki poziom SDCM zapewnia jednorodność barw, która utrzymuje się przez cały cykl życia produktu. MASTER LEDspot LV jest bardzo energooszczędny przy minimalnych kosztach konserwacji bez wpływu na jakość światła i trwałość, co umożliwi właścicielom domów i budynków komercyjnych uzyskanie szybkiego zwrotu z inwestycji.

### Dane produktu

Informacje ogólne	
Podstawa-nasadka	GU5.3
Nominalny okres eksploatacji	40 000 h
Cykl Przetężania	50 000
Lighting Technology	LED
Wartość referencyjna pomiaru strumienia	Narrow Cone
Znak CE	Tak
Zgodność z normą UE RoHS	Tak
Dane techniczne oświetlenia	
Kod barwy	940 [CCT of 4000K]

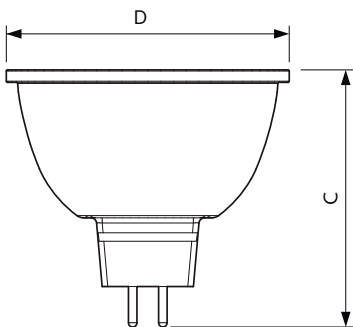
Kąt rozsyłu światła (Nom)	36 °
Strumień Świetlny	670 lm
Światłość (Nom)	2 200 cd
Oznaczenie koloru	Chłodny biały (CW)
Skorelowana Temperatura Barwowa (Nom)	4000 K
Skuteczność świetlna (znamionowa) (Nom)	89,00 lm/W
Jednorodność barw	<4
Wskaźnik oddawania barw (CRI)	90
LLMF At End Of Nominal Lifetime (Nom)	70 %
Strumień świetlny w stożku 90° (znamionowy)	670 lm

# MASTER LEDspot LV

Photobiological safety according to EN 62471	RG1
<b>Eksploatacja i połączenie elektryczne</b>	
Częstotliwość linii	- Hz
Częstotliwość wejściowa	- Hz
Zużycie energii	7,5 W
Lamp Current (Nom)	720 mA
Równoważna moc w watach	50 W
Czas uruchomienia (Nom)	0,5 s
Czas rozświetlania do osiągnięcia 60% maksymalnego strumienia światła	0.5 s
Współczynnik mocy (ułamek)	0.7
Napięcie (Nom)	ac electronic 12 V
<b>Temperatura</b>	
Maksymalna temperatura obudowy (Nom)	90 °C
<b>Układy sterowania i ściemnianie</b>	
Z możliwością przyciemniania	Tylko z niektórymi ściemniaczami
<b>Mechanika i korpus</b>	
Kształt bańki	MR16 [2 cale/50 mm]

<b>Certyfikaty i zastosowania</b>	
Klasa Efektywności Energetycznej	F
Odpowiednie do oświetlania akcentującego	Tak
Zużycie energii elektrycznej w kWh/1000 h	8 kWh
Numer Rejestracyjny EPREL	465192
EyeComfort	Tak
<b>Dane techniczne produktu</b>	
Nazwa produktu na zamówieniu	MAS LEDspotLV D 7.5-50W 940 MR16 36D
Pełna nazwa produktu	MAS LEDspotLV D 7.5-50W 940 MR16 36D
Full EOC	871951430756800
Kod zamówienia	30756800
Materiał Nr (12NC)	929002492402
Numerator - Quantity Per Pack	1
EAN/UPC - Produkt/opakowanie	8719514307568
Numerator - Packs per outer box	10
EAN/UPC - Opakowanie	8719514307575

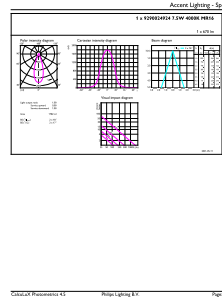
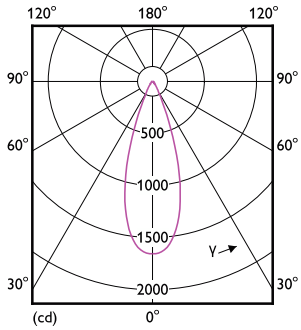
## Rysunki techniczne



Product	D	C
MAS LEDspotLV D 7.5-50W 940 MR16 36D	50 mm	45,5 mm

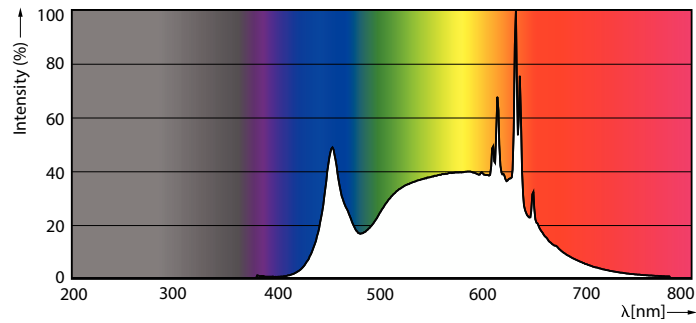
# MASTER LEDspot LV

## Dane fotometryczne



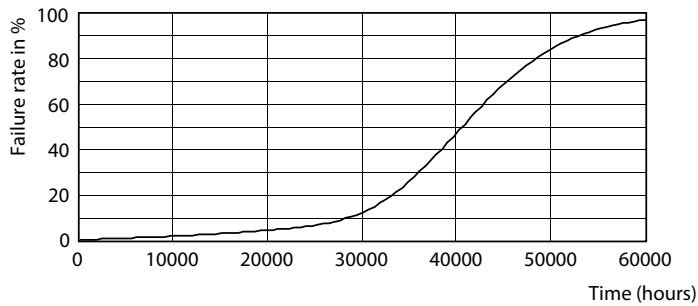
Light Distribution Diagram - MAS LEDspotLV D 7.5-50W 940 MR16 36D

Accent Lighting Spots - MAS LEDspotLV D 7.5-50W 940 MR16 36D

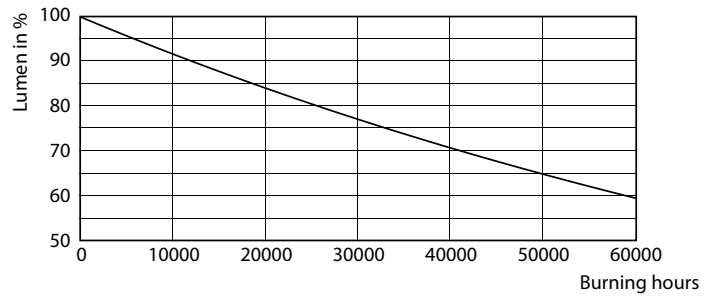


Spectral Power Distribution Colour - MAS LEDspotLV D 7.5-50W 940 MR16 36D

## Okres eksploatacji



Life Expectancy Diagram - MAS LEDspotLV D 7.5-50W 940 MR16 36D



Lumen Maintenance Diagram - MAS LEDspotLV D 7.5-50W 940 MR16 36D

## MASTER LEDspot LV

