

PHILIPS

Lighting



MASTER LEDspot ExpertColor AR111



MAS ExpertColor 14.8-75W 927 AR111 45D

Rozwiązanie MASTER LEDspot LV ExpertColor umożliwia stworzenie ciepłej i przyjaznej atmosfery w hotelach, domach i restauracjach. Jest to możliwe dzięki niestandardowemu spektrum barw, wysokiemu współczynnikowi CRI i funkcji dużego ściemniania. Rezultat? Wyjątkowe wrażenia. Ponadto innowacyjna konstrukcja z soczewką bez wykończenia będzie pasować do dowolnego wnętrza dzięki oszczędnemu wzornictwu. Można też skorzystać z pełnej gamy produktów ExpertColor zawierającej lampy LEDspot MV i LEDspot Par.

Dane produktu

Informacje ogólne	
Podstawa-nasadka	G53 [G53]
Nominalny okres eksploatacji	40 000 h
Cykl Przelączania	50 000
Lighting Technology	LED
Wartość referencyjna pomiaru strumienia	Narrow Cone
Znak CE	Tak
Zgodność z normą UE RoHS	Tak

Dane techniczne oświetlenia

Kod barwy	927 [CCT of 2700K]
Kąt rozsytu światła (Nom)	45°
Strumień Świetlny	875 lm
Światłość (Nom)	1 200 cd
Oznaczenie koloru	barwa ciepło-biała (WW)
Skorelowana Temperatura Barwowa (Nom)	2700 K
Skuteczność świetlna (znamionowa) (Nom)	59 lm/W
Jednorodność barw	<4

Wskaźnik oddawania barw (CRI)	95
LLMF At End Of Nominal Lifetime (Nom)	70 %
Strumień świetlny w stożku 90° (znamionowy)	875 lm
Photobiological safety according to EN 62471	RG1

Eksplatacja i połączenie elektryczne

Częstotliwość linii	50 to 60 Hz
Częstotliwość wejściowa	50 do 60 Hz
Zużycie energii	14,8 W
Lamp Current (Nom)	1 500 mA
Równoważna moc w watach	75 W
Czas uruchomienia (Nom)	0,5 s
Czas rozświetlania do osiągnięcia 60% maksymalnego strumienia światła	0,5 s
Współczynnik mocy (ułamek)	0,7
Napięcie (Nom)	ac electronic 12 V

MASTER LEDspot ExpertColor AR111

Temperatura

Maksymalna temperatura obudowy (Nom)	85 °C
--------------------------------------	-------

Układy sterowania i ściemnianie

Z możliwością przyciemniania	Tylko z niektórymi ściemniaczami
------------------------------	----------------------------------

Mechanika i korpus

Wykończenie żarówki	Przezroczyste
---------------------	---------------

Kształt bańki	AR111
---------------	-------

Certyfikaty i zastosowania

Klasa Efektywności Energetycznej	G
----------------------------------	---

Odpowiednie do oświetlania akcentującego	Tak
--	-----

Zużycie energii elektrycznej w kWh/1000 h	15 kWh
---	--------

Numer Rejestracyjny EPREL	648259
---------------------------	--------

EyeComfort	Tak
------------	-----

Dane techniczne produktu

Nazwa produktu na zamówieniu	MAS ExpertColor 14.8-75W 927 AR111 45D
------------------------------	--

Pełna nazwa produktu	MAS ExpertColor 14.8-75W 927 AR111 45D
----------------------	--

Full EOC	871951433381900
----------	-----------------

Kod zamówienia	33381900
----------------	----------

Materiał Nr (12NC)	929003042702
--------------------	--------------

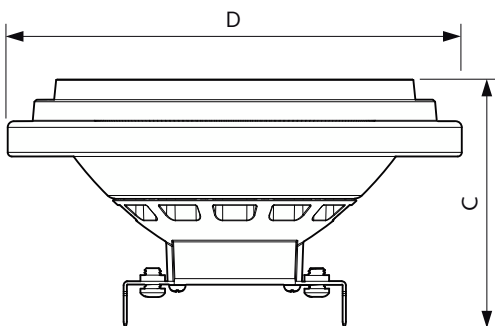
Numerator - Quantity Per Pack	1
-------------------------------	---

EAN/UPC - Produkt/opakowanie	8719514333819
------------------------------	---------------

Numerator - Packs per outer box	6
---------------------------------	---

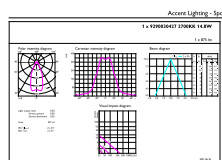
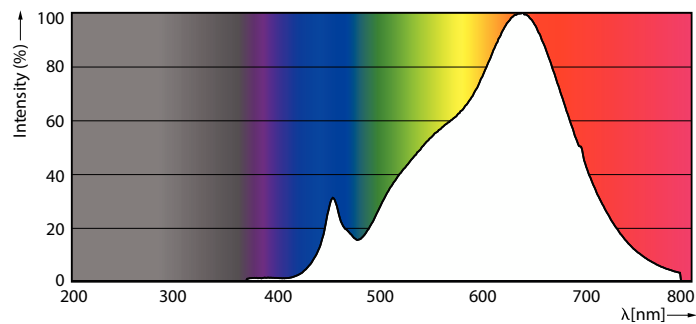
EAN/UPC - Opakowanie	8719514333826
----------------------	---------------

Rysunki techniczne



Product	D	C
MAS ExpertColor 14.8-75W 927 AR111 45D	111 mm	61 mm

Dane fotometryczne

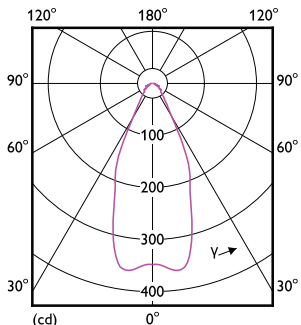


Spectral Power Distribution Colour - MAS ExpertColor 14.8-75W 927 AR111 45D

Accent Lighting Spots - MAS ExpertColor 14.8-75W 927 AR111 45D

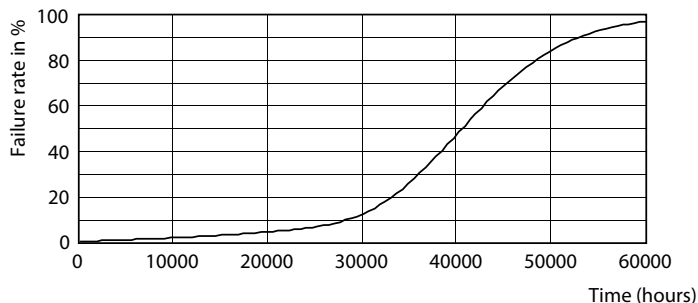
MASTER LEDspot ExpertColor AR111

Dane fotometryczne

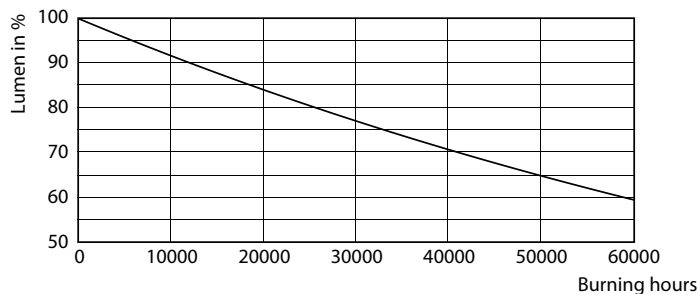


Light Distribution Diagram - MAS ExpertColor 14.8-75W 927 AR111 45D

Okres eksploatacji



Life Expectancy Diagram - MAS ExpertColor 14.8-75W 927 AR111 45D



Lumen Maintenance Diagram - MAS ExpertColor 14.8-75W 927 AR111 45D

