



MASTER CityWhite CDO-TT



MASTER CityWhite CDO-TT Plus 70W/828 1SL/12

Ceramiczna lampa metalohalogenkowa z przezroczystą podłużną zewnętrzną bańką, do zastosowań na otwartym terenie, emitująca przyjemne białe światło

Wskazówki bezpieczeństwa i ostrzeżenia

- Używać tylko w całkowicie zabudowanych oprawach oświetleniowych, nawet podczas testowania (IEC 61167, IEC 62035, IEC 60598)
- Konstrukcja oprawy oświetleniowej musi zatrzymać gorące elementy w razie pęknięcia lampy
- Lampy mogą współpracować ze statecznikami elektronicznymi lub elektromagnetycznymi przeznaczonymi do lamp CDO (np. HID-PV Xt CDO)
- Statecznik musi odłączać lampę, gdy ulegnie wypaleniu (IEC 61167, IEC 62035)
- Ponowny zapłon na gorąco może wystąpić do 15 minut
- zatem zalecamy korzystanie z zapłonników T15
- Jest bardzo mało prawdopodobne, by stłuczenie lampy mogło w jakikolwiek sposób zagrażać zdrowiu użytkownika. W przypadku stłuczenia lampy należy wietrzyć pomieszczenie przez mniej więcej 30 minut oraz usunąć odłamki (dobrze jest użyć do tego rękawiczek). Odłamki należy spakować do plastikowej torby i zanieść do punktu recyklingu. Nie stosować odkurzaczy workowych.

Dane produktu

Informacje ogólne	
Podstawa-nasadka	E27
Pozycja robocza	UNIWERSALNE [Dowolne lub Uniwersalne (U)]
Wartość referencyjna pomiaru strumienia	Sphere
Trwałość do przygaśnięcia do 50% (Nom)	27 000 h
Dane techniczne oświetlenia	
Kod barwy	828 [CCT of 2800K]
Strumień Świetlny	7 750 lm

Oznaczenie koloru	barwa ciepło-biała (WW)
Współrzędna Chromatyczności X (Nom)	0,447
Współrzędna Chromatyczności Y (Nom)	0,4
Skorelowana Temperatura Barwowa (Nom)	2800 K
Skuteczność świetlna (znamionowa) (Nom)	105 lm/W
Wskaźnik oddawania barw (CRI)	86
Długość łuku O (Nom)	7,15 mm
Eksploatacja i połączenie elektryczne	
Zużycie energii	73,5 W

MASTER CityWhite CDO-TT

Napięcie (Nom)	91 V
Napięcie (Nom)	91 V

Układy sterowania i ściemnianie

Z możliwością przyciemniania	Tak
------------------------------	-----

Mechanika i korpus

Wykończenie żarówki	Przezroczyste
Kształt bańki	T35

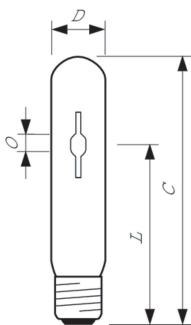
Certyfikaty i zastosowania

Klasa Efektywności Energetycznej	F
Zawartość rtęci (Hg) (Max)	7,8 mg
Zawartość rtęci (Hg) (Nom)	7,8 mg
Zużycie energii elektrycznej w kWh/1000 h	74 kWh
Numer Rejestracyjny EPREL	473324

Dane techniczne produktu

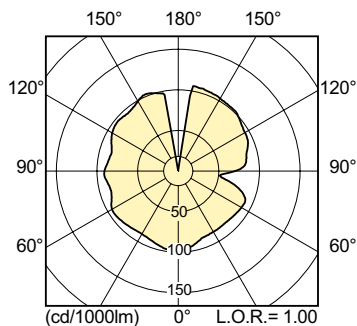
Nazwa produktu na zamówieniu	MASTER CityWh CDO-TT Plus 70W/828 E27
Pełna nazwa produktu	MASTER CityWhite CDO-TT Plus 70W/828 1SL/12
Full EOC	871829112030800
Kod zamówienia	12030800
Materiał Nr (12NC)	928082019235
Numerator - Quantity Per Pack	1
EAN/UPC - Produkt/opakowanie	8718291120308
Numerator - Packs per outer box	12
EAN/UPC - Opakowanie	8718291120315

Rysunki techniczne

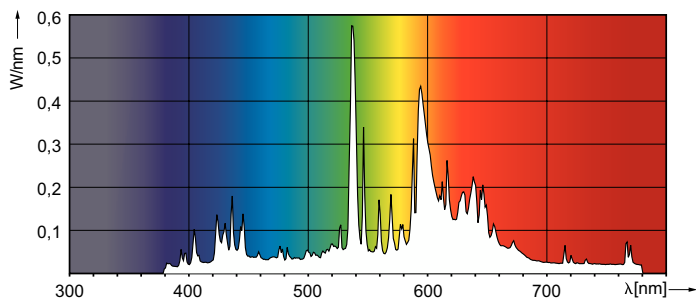


Product	D (max)	O	L	C (max)
MASTER CityWh CDO-TT Plus 70W/828 E27	36 mm	7,15 mm	102 mm	156 mm

Dane fotometryczne



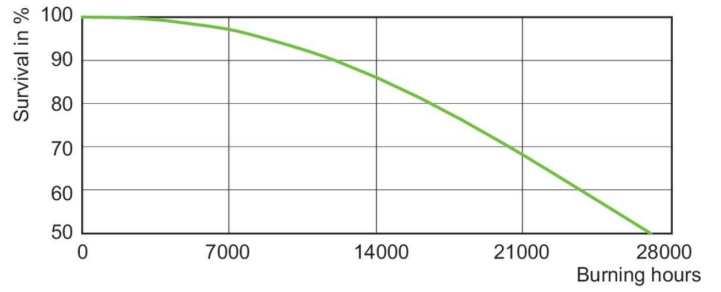
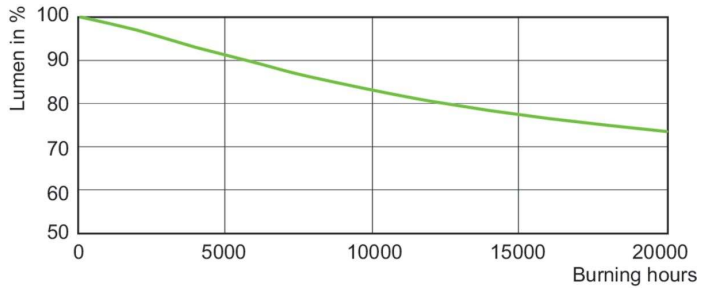
Light Distribution Diagram - MASTER CityWh CDO-TT Plus 70W/828 E27



Spectral Power Distribution Colour - MASTER CityWh CDO-TT Plus 70W/828 E27

MASTER CityWhite CDO-TT

Okres eksploatacji



Lumen Maintenance Diagram - MASTER CityWh CDO-TT Plus 70W/828 E27

Life Expectancy Diagram - MASTER CityWh CDO-TT Plus 70W/828 E27

