



# MASTER CosmoWhite CPO-TW & CPO-TW Xtra

## MASTER CosmoWhite CPO-TW Xtra 45W/628 PGZ12

Nowa generacja wydajnych ceramicznych lamp metalohalogenkowych przeznaczona do oświetlania terenów zewnętrznych, oferująca przyjemne białe światło

### Wskazówki bezpieczeństwa i ostrzeżenia

- Używać tylko w całkowicie zabudowanych oprawach oświetleniowych, nawet podczas testowania (IEC 61167, IEC 62035, IEC 60598)
- Konstrukcja oprawy oświetleniowej musi zatrzymać gorące elementy w razie pęknięcia lampy
- Używać tylko z elektronicznymi statecznikami
- Statecznik musi odłączać lampę, gdy ulegnie wypaleniu (IEC 61167, IEC 62035)
- Jest bardzo mało prawdopodobne, by stłuczenie lampy mogło w jakikolwiek sposób zagrażać zdrowiu użytkownika. W przypadku stłuczenia lampy należy wietrzyć pomieszczenie przez mniej więcej 30 minut oraz usunąć odłamki (dobrze jest użyć do tego rękawiczek). Odłamki należy spakować do plastikowej torby i zanieść do punktu recyklingu. Nie stosować odkurzaczy workowych.

### Dane produktu

Informacje ogólne	
Podstawa-nasadka	PGZ12
Pozycja robocza	UNIWERSALNE [Dowolne lub Uniwersalne (U)]
Wartość referencyjna pomiaru strumienia	Sphere
Trwałość do przygaśnięcia do 50% (Nom)	32 000 h

Dane techniczne oświetlenia	
Kod barwy	628 [CCT of 2800K]
Strumień Świetlny	4 900 lm
Oznaczenie koloru	Biały (WH)
Współrzędna Chromatyczności X (Nom)	0,447
Współrzędna Chromatyczności Y (Nom)	0,4
Skorelowana Temperatura Barwowa (Nom)	2800 K
Skuteczność świetlna (znamionowa) (Nom)	110 lm/W

# MASTER CosmoWhite CPO-TW & CPO-TW Xtra

Wskaźnik oddawania barw (CRI)	66
Długość łuku O (Nom)	14 mm

## Eksploatacja i połączenie elektryczne

Zużycie energii	44,5 W
Napięcie (Nom)	91 V
Napięcie (Nom)	91 V

## Układy sterowania i ściemnianie

Z możliwością przyciemniania	Tak
------------------------------	-----

## Mechanika i korpus

Wykończenie żarówki	Przezroczyste
Kształt bańki	T19

## Certyfikaty i zastosowania

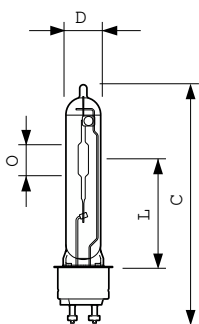
Klasa Efektywności Energetycznej	F
Zawartość rtęci (Hg) (Max)	2 mg

Zawartość rtęci (Hg) (Nom)	2,0 mg
Zużycie energii elektrycznej w kWh/1000 h	45 kWh
Numer Rejestracyjny EPREL	473336

## Dane techniczne produktu

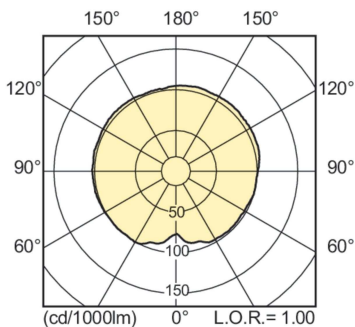
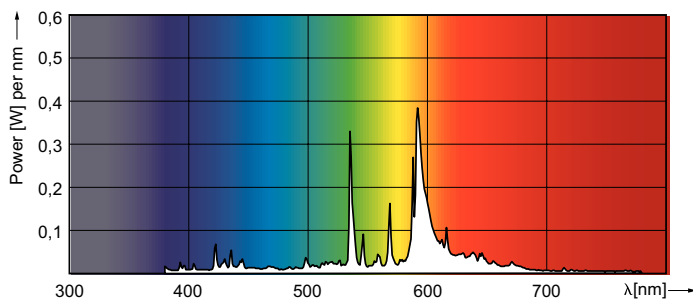
Nazwa produktu na zamówieniu	MST CosmoWh CPO-TW Xtra 45W/628 PGZ12
Pełna nazwa produktu	MASTER CosmoWhite CPO-TW Xtra 45W/628 PGZ12
Full EOC	871829115001500
Kod zamówienia	15001500
Materiał Nr (12NC)	928083805127
Numerator - Quantity Per Pack	1
EAN/UPC - Produkt/opakowanie	8718291150015
Numerator - Packs per outer box	12
EAN/UPC - Opakowanie	8718291150022

## Rysunki techniczne



Product	D (max)	D	O	L	C (max)
MST CosmoWh CPO-TW Xtra 45W/628 PGZ12	20 mm	19 mm	14 mm	59 mm	132 mm

## Dane fotometryczne

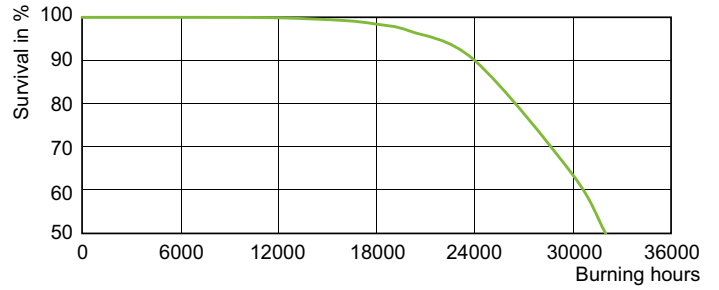
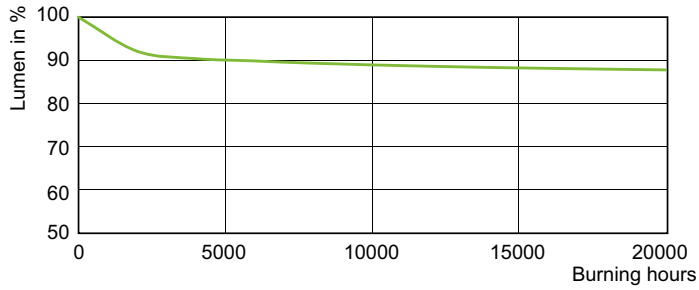


Spectral Power Distribution Colour - MST CosmoWh CPO-TW Xtra 45W/628 PGZ12

Light Distribution Diagram - MST CosmoWh CPO-TW Xtra 45W/628 PGZ12

# MASTER CosmoWhite CPO-TW & CPO-TW Xtra

## Okres eksploatacji



Lumen Maintenance Diagram - MST CosmoWh CPO-TW Xtra 45W/628 PGZ12

Life Expectancy Diagram - MST CosmoWh CPO-TW Xtra 45W/628 PGZ12

