



MASTERColour CDM-TD



MASTERColour CDM-TD 150W/942 RX7s 1CT

Kompaktowa, dwustronnie trzonkowana lampa metalohalogenkowa, technologia ceramiczna

Wskazówki bezpieczeństwa i ostrzeżenia

- Używać tylko w całkowicie zabudowanych oprawach, nawet podczas testowania (IEC 61167, IEC 62035, IEC 60598)
- Konstrukcja oprawy musi umożliwiać zatrzymanie gorących elementów w razie pęknięcia lampy
- Lampy mogą współpracować z elektronicznym lub elektromagnetycznym osprzętem sterującym
- Osprzęt sterujący musi zawierać zabezpieczenia przed przepaleniem (IEC 61167, IEC 62035)
- Jest bardzo mało prawdopodobne, by stłuczenie lampy mogło jakkolwiek zagrażać zdrowiu użytkownika. W razie stłuczenia lampy należy wietrzyć pomieszczenie przez około 30 minut oraz usunąć odłamki, najlepiej używając rękawiczek. Odłamki należy spakować do plastikowej torby i zanieść do punktu recyklingu. Nie stosować odkurzaczy workowych.

Dane produktu

Informacje ogólne		Skuteczność świetlna (znamionowa) (Nom) 90 lm/W	
Podstawa-nasadka	RX7s	Wskaźnik oddawania barw (CRI)	96
Pozycja robocza	P45 [Równoległe +/-45D lub Poziome (HOR)]	Długość łuku O (Nom)	10 mm
Wartość referencyjna pomiaru strumienia	Sphere	Eksploatacja i połączenie elektryczne	
Trwałość do przygaśnięcia do 50% (Nom)	16 000 h	Zużycie energii	152,0 W
Dane techniczne oświetlenia		Napięcie (Nom)	103 V
Kod barwy	942 [CCT of 4200K]	Napięcie (Nom)	103 V
Strumień Świetlny	13 650 lm	Układy sterowania i ściemnianie	
Oznaczenie koloru	Chłodny biały (CW)	Z możliwością przyciemniania	Nie
Współrzędna Chromatyczności X (Nom)	0,371	Mechanika i korpus	
Współrzędna Chromatyczności Y (Nom)	0,366	Wykończenie żarówki	Przezroczyste
Skorelowana Temperatura Barwowa (Nom)	4200 K		

MASTERC colour CDM-TD

Kształt bańki	T22
---------------	-----

Certyfikaty i zastosowania

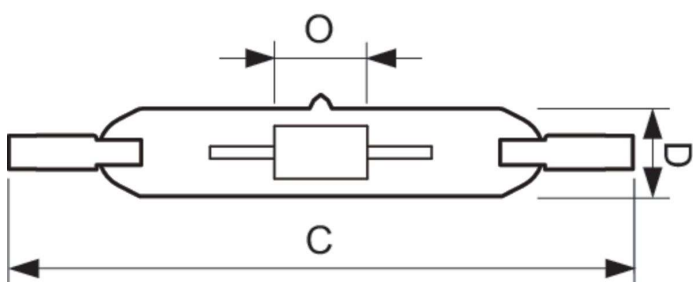
Klasa Efektywności Energetycznej	G
Zawartość rtęci (Hg) (Max)	8,3 mg
Zawartość rtęci (Hg) (Nom)	8,29 mg
Zużycie energii elektrycznej w kWh/1000 h	152 kWh
Numer Rejestracyjny EPREL	473340

Dane techniczne produktu

Nazwa produktu na zamówieniu	MASTERC CDM-TD 150W/942 RX7s 1CT
------------------------------	----------------------------------

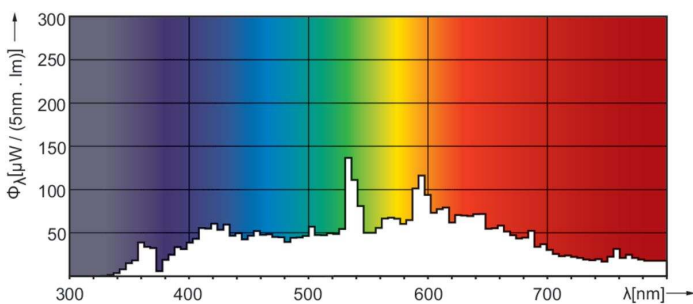
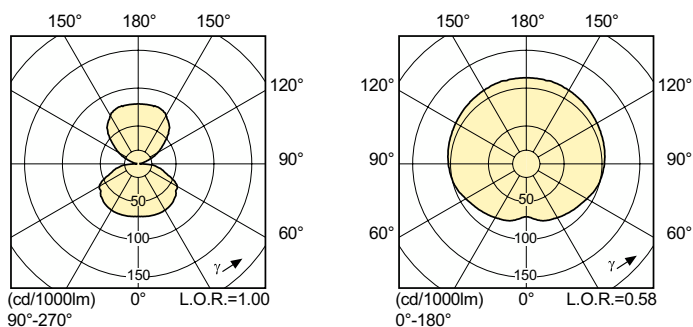
Pełna nazwa produktu	MASTERC colour CDM-TD 150W/942 RX7s 1CT
Full EOC	871150020025915
Kod zamówienia	20025915
Materiał Nr (12NC)	928084805133
Numerator - Quantity Per Pack	1
EAN/UPC - Produkt/opakowanie	8711500200259
Numerator - Packs per outer box	12
EAN/UPC - Opakowanie	8711500200266

Rysunki techniczne



Product	D (max)	D O	C (max)
MASTERC CDM-TD 150W/942 RX7s 1CT	22 mm	10 mm	137,43 mm

Dane fotometryczne



Light Distribution Diagram - MASTERC CDM-TD 150W/942 RX7s 1CT

Spectral Power Distribution Colour - MASTERC CDM-TD 150W/942 RX7s 1CT

MASTERC colour CDM-TD

Okres eksploatacji



Life Expectancy Diagram - MASTERC CDM-TD 150W/942 RX7s 1CT

Lumen Maintenance Diagram - MASTERC CDM-TD 150W/942 RX7s 1CT

