



# MASTERColour CDM-T



## MASTERColour CDM-T 250W/830 G12 1CT/12

Kompaktowa lampa metalohalogenkowa, technologia ceramiczna

### Wskazówki bezpieczeństwa i ostrzeżenia

- Używać tylko w całkowicie zabudowanych oprawach, nawet podczas testowania (IEC 61167, IEC 62035, IEC 60598)
- Konstrukcja oprawy musi umożliwiać zatrzymanie gorących elementów w razie pęknięcia lampy
- Osprzęt sterujący musi zawierać zabezpieczenia przed przepaleniem (IEC 61167, IEC 62035)
- Lampy mogą współpracować z osprzętem elektronicznym lub elektromagnetycznym. Wyjątkiem są lampy o mocy 35 W/emitujące światło o barwie 942 oraz lampy o mocy 20 W, które wymagają elektronicznego osprzętu sterującego.
- Jest bardzo mało prawdopodobne, by stłuczenie lampy mogło jakkolwiek zagrażać zdrowiu użytkownika. W razie stłuczenia lampy należy wietrzyć pomieszczenie przez około 30 minut oraz usunąć odłamki, najlepiej używając rękawiczek. Odłamki należy spakować do plastikowej torby i zanieść do punktu recyklingu. Nie stosować odkurzaczy workowych.

### Dane produktu

Informacje ogólne	
Podstawa-nasadka	G12
Pozycja robocza	UNIWERSALNE [Dowolne lub Uniwersalne (U)]
Wartość referencyjna pomiaru strumienia	Sphere
Trwałość do przygaśnięcia do 50% (Nom)	15 000 h
Dane techniczne oświetlenia	
Kod barwy	830 [CCT of 3000K]
Strumień Świetlny	27 750 lm
Oznaczenie koloru	barwa ciepło-biała (WW)
Współrzędna Chromatyczności X (Nom)	0,434
Współrzędna Chromatyczności Y (Nom)	0,398
Skorelowana Temperatura Barwowa (Nom)	3000 K

Skuteczność świetlna (znamionowa) (Nom)	111 lm/W
Wskaźnik oddawania barw (CRI)	85
Długość łuku O (Nom)	12,3 mm
Eksploatacja i połączenie elektryczne	
Zużycie energii	250,0 W
Napięcie (Nom)	95 V
Napięcie (Nom)	95 V
Układy sterowania i ściemnianie	
Z możliwością przyciemniania	Nie
Mechanika i korpus	
Wykończenie żarówki	Przezroczyste

# MASTERCcolour CDM-T

Kształt bańki	T24
---------------	-----

## Certyfikaty i zastosowania

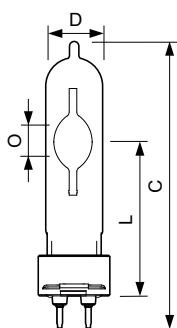
Klasa Efektywności Energetycznej	F
Zawartość rtęci (Hg) (Max)	27,5 mg
Zawartość rtęci (Hg) (Nom)	27,5 mg
Zużycie energii elektrycznej w kWh/1000 h	250 kWh
Numer Rejestracyjny EPREL	473350

## Dane techniczne produktu

Nazwa produktu na zamówieniu	MASTERC CDM-T 250W/830 G12 1CT/12
------------------------------	-----------------------------------

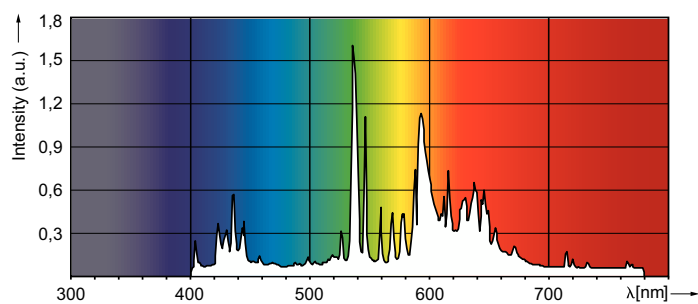
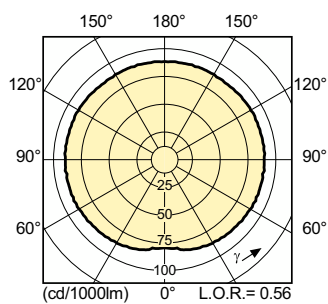
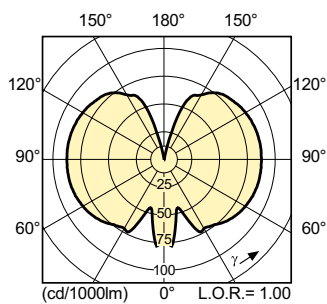
Pełna nazwa produktu	MASTERCcolour CDM-T 250W/830 G12 1CT/12
Full EOC	871150020801915
Kod zamówienia	20801915
Materiał Nr (12NC)	928089805131
Numerator - Quantity Per Pack	1
EAN/UPC - Produkt/opakowanie	8711500208019
Numerator - Packs per outer box	12
EAN/UPC - Opakowanie	8711500208026

## Rysunki techniczne



Product	D (max)	O	L (min)	L (max)	L	C (max)
MASTERC CDM-T 250W/830 G12 1CT/12	25 mm	12,3 mm	71,5 mm	73,5 mm	72,5 mm	135 mm

## Dane fotometryczne

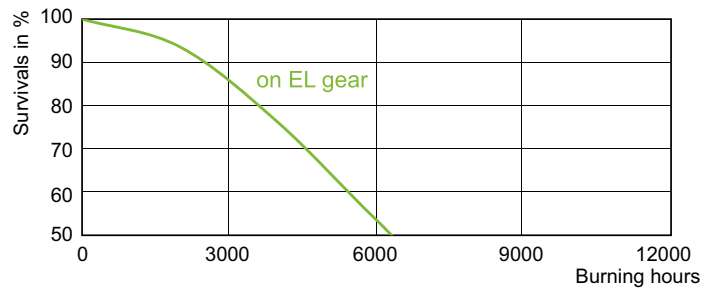
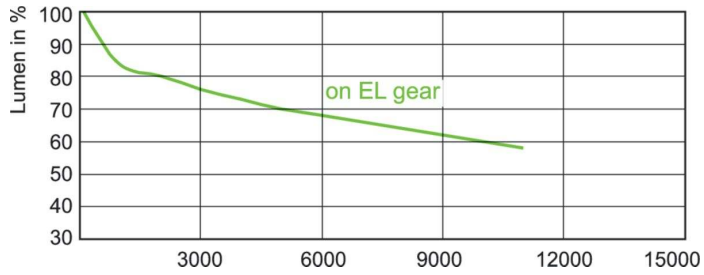


Light Distribution Diagram - MASTERC CDM-T 250W/830 G12 1CT/12

Spectral Power Distribution Colour - MASTERC CDM-T 250W/830 G12 1CT/12

# MASTERC colour CDM-T

## Okres eksploatacji



Lumen Maintenance Diagram - MASTERC CDM-T 250W/830 G12 1CT/12

Life Expectancy Diagram - MASTERC CDM-T 250W/830 G12 1CT/12

