



MASTERColour CDM-T Elite

MASTERColour CDM-T Elite 100W/930 G12 1CT/12

Jednotrzonkowa ceramiczna metalohalogenkowa lampa wyladowcza o bardzo wysokiej skuteczności świetlnej i wysokiej trwałości, emitująca wyraźne, soczyste, białe światło o dużej wierności oddawania barw

Wskazówki bezpieczeństwa i ostrzeżenia

- Używać tylko w całkowicie zabudowanych oprawach oświetleniowych, nawet podczas testowania (IEC 61167, IEC 62035, IEC 60598)
- Konstrukcja oprawy oświetleniowej musi zatrzymać gorące elementy w razie pęknięcia lampy
- Używać tylko z elektronicznymi statecznikami. Lampy o mocy 35W–70W mogą też współpracować ze statecznikami elektromagnetycznymi.
- Statecznik musi odłączać lampę, gdy ulegnie wypaleniu (IEC 61167, IEC 62035)
- Jest bardzo mało prawdopodobne, by stłuczenie lampy mogło w jakikolwiek sposób zagrażać zdrowiu użytkownika. W przypadku stłuczenia lampy należy wietrzyć pomieszczenie przez mniej więcej 30 minut oraz usunąć odłamki (dobrze jest użyć do tego rękawiczek). Odłamki należy spakować do plastikowej torby i zanieść do punktu recyklingu. Nie stosować odkurzaczy workowych.

Dane produktu

| Informacje ogólne | |
|---|---|
| Podstawa-nasadka | G12 |
| Pozycja robocza | UNIWERSALNE [Dowolne lub Uniwersalne (U)] |
| Wartość referencyjna pomiaru strumienia | Sphere |
| Trwałość do przygaśnięcia do 50% (Nom) | 20 000 h |

Dane techniczne oświetlenia

| | |
|-------------------|-------------------------|
| Kod barwy | 930 [CCT of 3000K] |
| Strumień Świetlny | 11 000 lm |
| Oznaczenie koloru | barwa ciepło-biała (WW) |

| | |
|---|----------|
| Współrzędna Chromatyczności X (Nom) | 0,434 |
| Współrzędna Chromatyczności Y (Nom) | 0,398 |
| Skorelowana Temperatura Barwowa (Nom) | 3000 K |
| Skuteczność świetlna (znamionowa) (Nom) | 110 lm/W |
| Wskaźnik oddawania barw (CRI) | 92 |
| Długość łuku O (Nom) | 8,5 mm |

Eksploatacja i połączenie elektryczne

| | |
|-----------------|---------|
| Zużycie energii | 100,1 W |
| Napięcie (Nom) | 88 V |

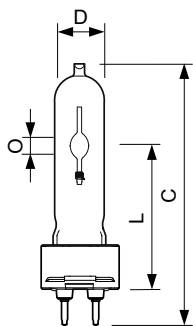
MASTERC colour CDM-T Elite

| | |
|---|---------------|
| Napięcie (Nom) | 88 V |
| Układy sterowania i ściemnianie | |
| Z możliwością przyciemniania | Nie |
| Mechanika i korpus | |
| Wykończenie żarówki | Przezroczyste |
| Kształt bańki | T19 |
| Certyfikaty i zastosowania | |
| Klasa Efektywności Energetycznej | F |
| Zawartość rtęci (Hg) (Max) | 10,1 mg |
| Zawartość rtęci (Hg) (Nom) | 10,1 mg |
| Zużycie energii elektrycznej w kWh/1000 h | 101 kWh |
| Numer Rejestracyjny EPREL | 473251 |

Dane techniczne produktu

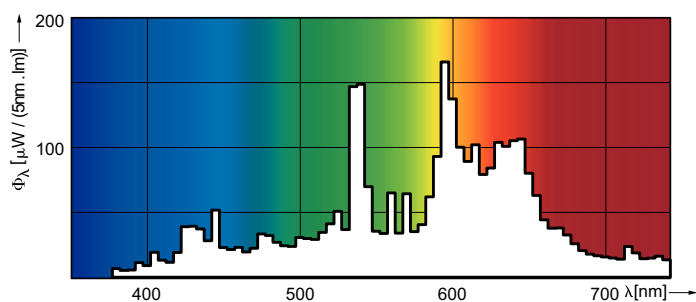
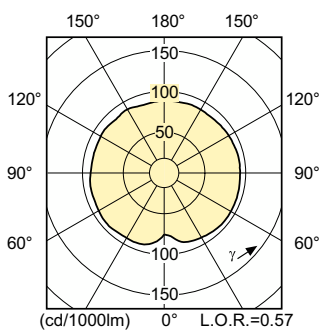
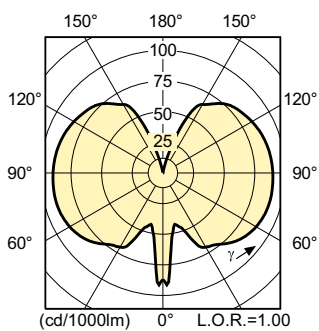
| | |
|---------------------------------|--|
| Nazwa produktu na zamówieniu | MASTERC CDM-T Elite 100W/930 G12 1CT/12 |
| Pełna nazwa produktu | MASTERC colour CDM-T Elite 100W/930 G12 1CT/12 |
| Full EOC | 872790087169200 |
| Kod zamówienia | 87169200 |
| Materiał Nr (12NC) | 928183205125 |
| Numerator - Quantity Per Pack | 1 |
| EAN/UPC - Produkt/opakowanie | 8727900871692 |
| Numerator - Packs per outer box | 12 |
| EAN/UPC - Opakowanie | 8727900871708 |

Rysunki techniczne



| Product | D (max) | O | L (min) | L (max) | L | C (max) |
|---|---------|--------|---------|---------|-------|---------|
| MASTERC CDM-T Elite 100W/930 G12 1CT/12 | 20 mm | 8,5 mm | 55 mm | 57 mm | 56 mm | 110 mm |

Dane fotometryczne

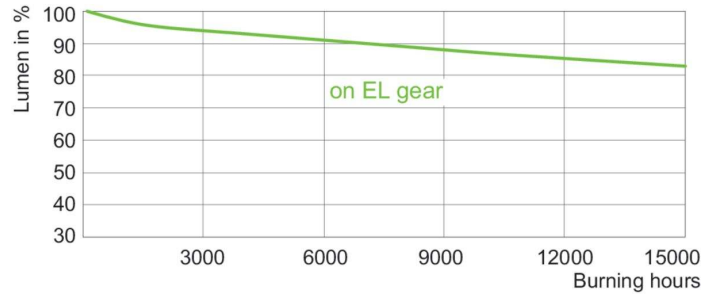


Light Distribution Diagram - MASTERC CDM-T Elite 100W/930 G12 1CT/12

Spectral Power Distribution Colour - MASTERC CDM-T Elite 100W/930 G12 1CT/12

MASTERC colour CDM-T Elite

Okres eksploatacji



Life Expectancy Diagram - MASTER CDM-T Elite 100W/930 G12 1CT/12

Lumen Maintenance Diagram - MASTER CDM-T Elite 100W/930 G12 1CT/12

