



MASTERColour CDM-T Elite

MASTERColour CDM-T Elite 35W/942 G12 1CT

Jednotrzonkowa ceramiczna metalohalogenkowa lampa wyladowcza o bardzo wysokiej skuteczności świetlnej i wysokiej trwałości, emitująca wyraźne, soczyste, białe światło o dużej wierności oddawania barw

Wskazówki bezpieczeństwa i ostrzeżenia

- Używać tylko w całkowicie zabudowanych oprawach oświetleniowych, nawet podczas testowania (IEC 61167, IEC 62035, IEC 60598)
- Konstrukcja oprawy oświetleniowej musi zatrzymać gorące elementy w razie pęknięcia lampy
- Używać tylko z elektronicznymi statecznikami. Lampy o mocy 35W–70W mogą też współpracować ze statecznikami elektromagnetycznymi.
- Statecznik musi odłączać lampę, gdy ulegnie wypaleniu (IEC 61167, IEC 62035)
- Jest bardzo mało prawdopodobne, by stłuczenie lampy mogło w jakikolwiek sposób zagrażać zdrowiu użytkownika. W przypadku stłuczenia lampy należy wietrzyć pomieszczenie przez mniej więcej 30 minut oraz usunąć odłamki (dobrze jest użyć do tego rękawiczek). Odłamki należy spakować do plastikowej torby i zanieść do punktu recyklingu. Nie stosować odkurzaczy workowych.

Dane produktu

Informacje ogólne		Współrzędna Chromatyczności X (Nom)	
Podstawa-nasadka	G12		0,371
Pozycja robocza	UNIWERSALNE [Dowolne lub Uniwersalne (U)]	Współrzędna Chromatyczności Y (Nom)	0,366
Wartość referencyjna pomiaru strumienia	Sphere	Skorelowana Temperatura Barwowa (Nom)	4200 K
Trwałość do przygaśnięcia do 50% (Nom)	15 000 h	Skuteczność świetlna (znamionowa) (Nom)	98 lm/W
Dane techniczne oświetlenia		Eksplotacja i połączenie elektryczne	
Kod barwy	942 [CCT of 4200K]	Zużycie energii	39,1 W
Strumień Świetlny	3 850 lm	Napięcie (Nom)	90 V
Oznaczenie koloru	Chłodny biały (CW)		

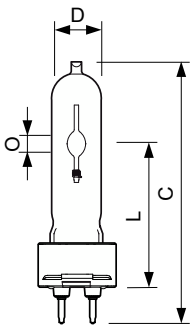
MASTERC colour CDM-T Elite

Napięcie (Nom)	90 V
Układy sterowania i ściemnianie	
Z możliwością przyciemniania	Nie
Mechanika i korpus	
Wykończenie żarówki	Przezroczyste
Kształt bańki	T19
Certyfikaty i zastosowania	
Klasa Efektywności Energetycznej	F
Zawartość rtęci (Hg) (Max)	4,9 mg
Zawartość rtęci (Hg) (Nom)	4,9 mg
Zużycie energii elektrycznej w kWh/1000 h	40 kWh
Numer Rejestracyjny EPREL	473272

Dane techniczne produktu

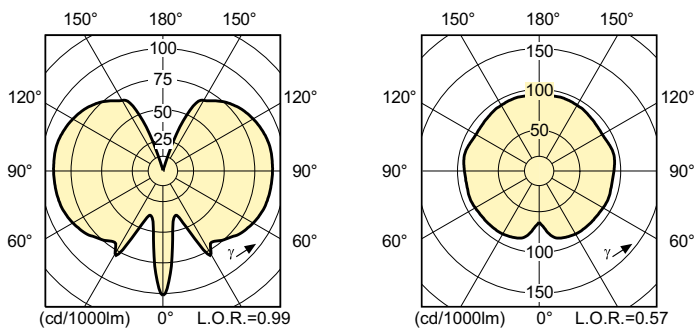
Nazwa produktu na zamówieniu	MASTERC CDM-T Elite 35W/942 G12 1CT
Pełna nazwa produktu	MASTERC colour CDM-T Elite 35W/942 G12 1CT
Full EOC	871829116364000
Kod zamówienia	16364000
Materiał Nr (12NC)	928193605131
Numerator - Quantity Per Pack	1
EAN/UPC - Produkt/opakowanie	8718291163640
Numerator - Packs per outer box	12
EAN/UPC - Opakowanie	8718291163657

Rysunki techniczne

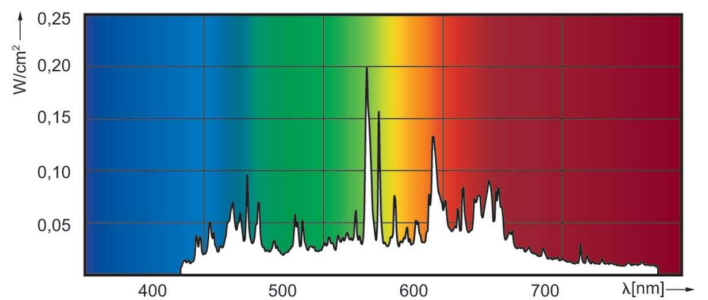


Product	D (max)	O	L (min)	L (max)	L	C (max)
MASTERC CDM-T Elite 35W/942 G12 1CT	20 mm	5,2 mm	55 mm	57 mm	56 mm	103 mm

Dane fotometryczne



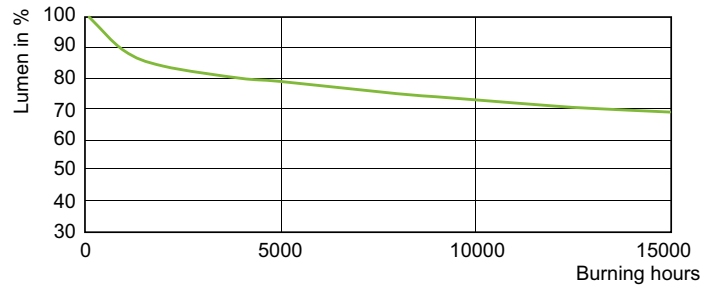
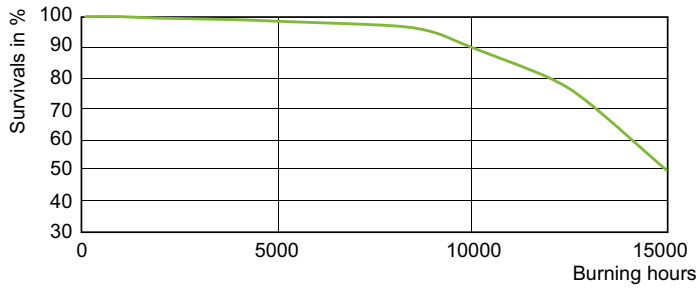
Light Distribution Diagram - MASTERC CDM-T Elite 35W/942 G12 1CT



Spectral Power Distribution Colour - MASTERC CDM-T Elite 35W/942 G12 1CT

MASTERC colour CDM-T Elite

Okres eksploatacji



Life Expectancy Diagram - MASTERC CDM-T Elite 35W/942 G12 1CT

Lumen Maintenance Diagram - MASTERC CDM-T Elite 35W/942 G12 1CT

