



MASTER MHN-FC

MASTER MHN-FC 1000W/740 230V XW

Kompaktowe, kwarcowe metalohalogenkowe lampy z podwójnymi stykami

Wskazówki bezpieczeństwa i ostrzeżenia

- Używać tylko w całkowicie zabudowanych oprawach oświetleniowych, nawet podczas testowania (IEC 61167, IEC 62035, IEC 60598)
- Konstrukcja oprawy oświetleniowej musi zatrzymać gorące elementy w razie pęknięcia lampy
- Jest bardzo mało prawdopodobne, by stłuczenie lampy mogło w jakikolwiek sposób zagrażać zdrowiu użytkownika. W przypadku stłuczenia lampy należy wietrzyć pomieszczenie przez mniej więcej 30 minut oraz usunąć odłamki (dobrze jest użyć do tego rękawiczek). Odłamki należy spakować do plastikowej torby i zanieść do punktu recyklingu. Nie stosować odkurzaczy workowych.

Dane produktu

Informacje ogólne

Podstawa-nasadka	Double Ended
Pozycja robocza	P5 [Równoległe +/-5D lub Poziome (HOR)]
Trwałość do przygaśnięcia do 50% (Nom)	12 000 h

Dane techniczne oświetlenia

Kod barwy	740 [CCT of 4000K]
Oznaczenie koloru	Biały (WH)
Współrzędna Chromatyczności X (Nom)	374
Współrzędna Chromatyczności Y (Nom)	366
Skorelowana Temperatura Barwowa (Nom)	4100 K
Skuteczność świetlna (znamionowa) (Nom)	91 lm/W
Wskaźnik oddawania barw (CRI)	65
Długość łuku O (Nom)	42,5 mm

Eksploatacja i połączenie elektryczne

Zużycie energii	1 040,0 W
Napięcie (Nom)	130 V

Napięcie (Nom)	130 V
----------------	-------

Układy sterowania i ściemnianie

Z możliwością przyciemniania	Nie
------------------------------	-----

Mechanika i korpus

Wykończenie żarówki	Przezroczyste
---------------------	---------------

Certyfikaty i zastosowania

Zawartość rtęci (Hg) (Nom)	74 mg
Zużycie energii elektrycznej w kWh/1000 h	1144 kWh

Dane techniczne produktu

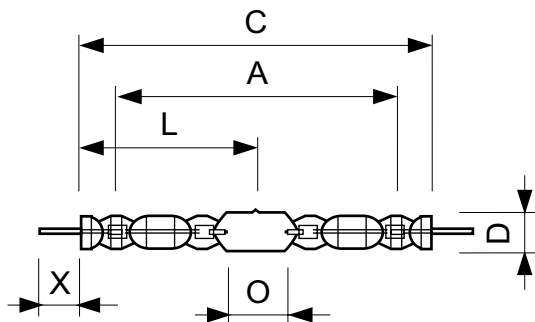
Nazwa produktu na zamówieniu	MASTER MHN-FC 1000W/740 230V XW
Pełna nazwa produktu	MASTER MHN-FC 1000W/740 230V XW
Full EOC	871150021424900
Kod zamówienia	21424900
Materiał Nr (12NC)	928075705130

MASTER MHN-FC

Numerator - Quantity Per Pack	1
EAN/UPC - Produkt/opakowanie	8718291548256
Numerator - Packs per outer box	1

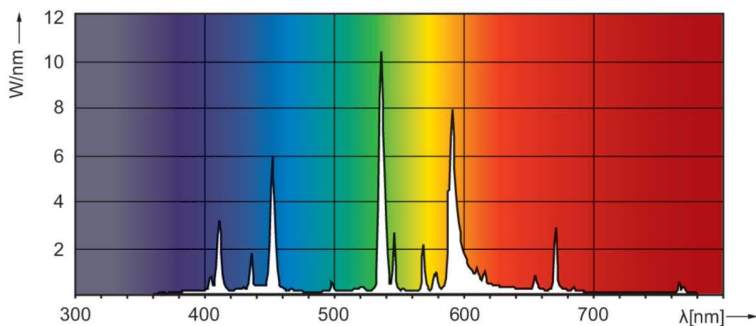
EAN/UPC - Opakowanie	8711500214249
----------------------	---------------

Rysunki techniczne



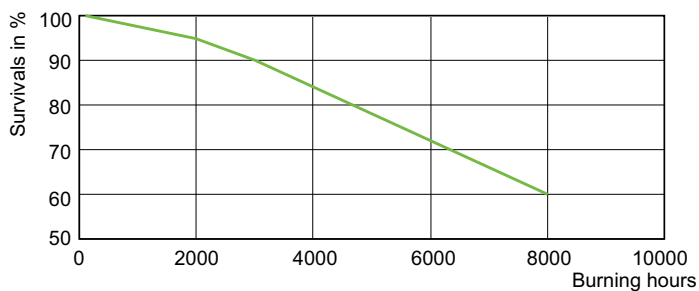
Product	D (max)	D	O	X	L	A	C (max)
MASTER MHN-FC 1000W/740 230V XW	33 mm	25,5 mm	42,5 mm	58 mm	144 mm	226 mm	290 mm

Dane fotometryczne

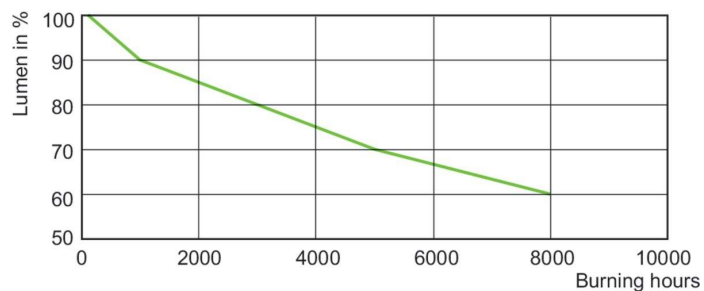


Spectral Power Distribution Colour - MASTER MHN-FC 1000W/740 230V XW

Okres eksploatacji



Life Expectancy Diagram - MASTER MHN-FC 1000W/740 230V XW



Lumen Maintenance Diagram - MASTER MHN-FC 1000W/740 230V XW

MASTER MHN-FC

