



MASTERColour CDM-Rm Elite Mini



MASTERColour CDM-Rm Elite Mini 20W/830 GX10 MR16 40D

Niewielka ceramiczna metalohalogenkowa reflektorowa lampa wyładowcza o bardzo wysokiej sprawności, emitująca wyraźne, soczyste, białe światło o dużej wierności oddawania barw

Wskazówki bezpieczeństwa i ostrzeżenia

- Używać tylko z elektronicznym osprzętem sterującym
- Osprzęt sterujący musi zawierać zabezpieczenia przed przepaleniem (IEC 61167, IEC 62035)

Dane produktu

Informacje ogólne	
Podstawa-nasadka	GX10
Pozycja robocza	UNIWERSALNE [Dowolne lub Uniwersalne (U)]
Cykl Przetężania	1 350
Wartość referencyjna pomiaru strumienia	Narrow Cone
Trwałość do przygaśnięcia do 50% (Nom)	15 000 h
Dane techniczne oświetlenia	
Kod barwy	830 [CCT of 3000K]
Kąt rozsyłu światła (Nom)	40 °
Strumień Świetlny	860 lm
Światłość (Nom)	1 750 cd
Współrzędna Chromatyczności X (Nom)	0,434
Współrzędna Chromatyczności Y (Nom)	0,398
Skorelowana Temperatura Barwowa (Nom)	3000 K

Skuteczność świetlna (znamionowa) (Nom)	50 lm/W
Wskaźnik oddawania barw (CRI)	84
LLMF At End Of Nominal Lifetime (Nom)	70 %
Strumień świetlny w stożku 90° (znamionowy)	860 lm
Eksploatacja i połączenie elektryczne	
Zużycie energii	20,1 W
Czas rozświetlania do osiągnięcia 60% maksymalnego strumienia światła	120 s
Napięcie (Nom)	95 V
Napięcie (Nom)	95 V
Układy sterowania i ściemnianie	
Z możliwością przyciemniania	Nie

MASTERColour CDM-Rm Elite Mini

Mechanika i korpus

Kształt bańki	MR16
---------------	------

Certyfikaty i zastosowania

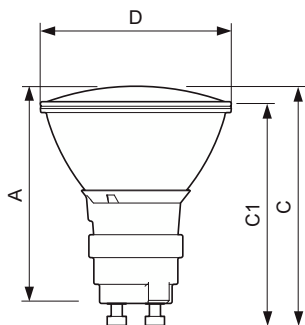
Klasa Efektywności Energetycznej	G
Zawartość rtęci (Hg) (Max)	3,5 mg
Zawartość rtęci (Hg) (Nom)	3,5 mg
Zużycie energii elektrycznej w kWh/1000 h	21 kWh
Numer Rejestracyjny EPREL	473268

Dane techniczne produktu

Nazwa produktu na zamówieniu	CDM-Rm Elite Mini 20W/830 GX10 MR16 40D
	MR16 40D

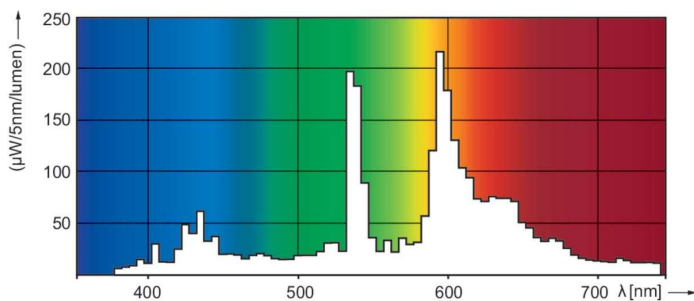
Pełna nazwa produktu	MASTERColour CDM-Rm Elite Mini 20W/830 GX10 MR16 40D
Full EOC	871829120303200
Kod zamówienia	20303200
Materiał Nr (12NC)	928191205331
Numerator - Quantity Per Pack	1
EAN/UPC - Produkt/opakowanie	8718291203032
Numerator - Packs per outer box	12
EAN/UPC - Opakowanie	8718291203049

Rysunki techniczne

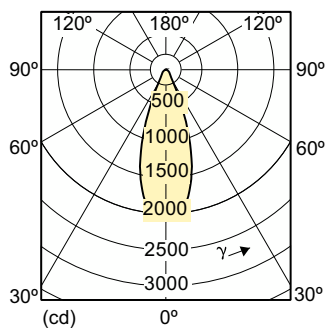


Product	D (max)	D	C (max)	C	C1 (max)	A (max)
CDM-Rm Elite Mini 20W/830 GX10 MR16 40D	51 mm	50 mm	65,4 mm	62,75 mm	60,9 mm	59 mm

Dane fotometryczne



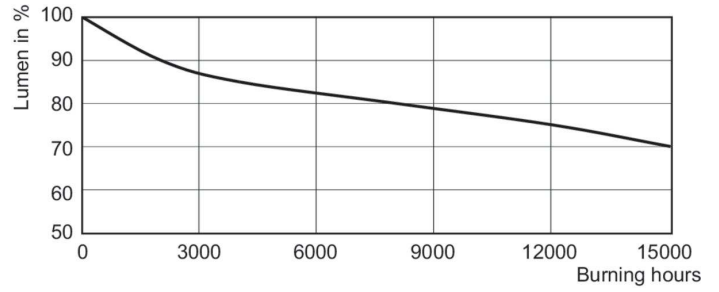
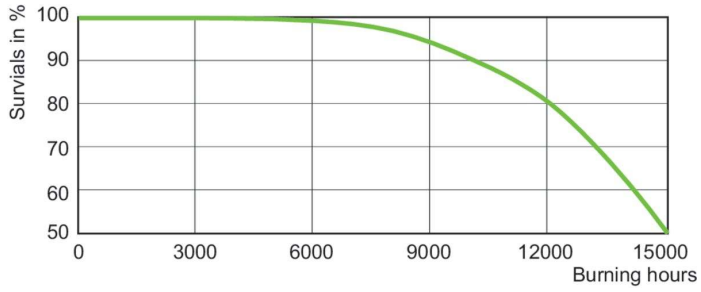
Spectral Power Distribution Colour - CDM-Rm Elite Mini 20W/830 GX10 MR16 40D



Light Distribution Diagram - CDM-Rm Elite Mini 20W/830 GX10 MR16 40D

MASTERColour CDM-Rm Elite Mini

Okres eksploatacji



Life Expectancy Diagram - CDM-Rm Elite Mini 20W/830 GX10 MR16 40D

Lumen Maintenance Diagram - CDM-Rm Elite Mini 20W/830 GX10 MR16 40D

