



# MASTERColour CDM-Rm Elite Mini



## MASTERColour CDM-Rm Elite Mini 35W/930 GX10 MR16 40D

Niewielka ceramiczna metalohalogenkowa reflektorowa lampa wyładowcza o bardzo wysokiej sprawności, emitująca wyraźne, soczyste, białe światło o dużej wierności oddawania barw

### Wskazówki bezpieczeństwa i ostrzeżenia

- Używać tylko z elektronicznym osprzętem sterującym
- Osprzęt sterujący musi zawierać zabezpieczenia przed przepaleniem (IEC 61167, IEC 62035)

### Dane produktu

Informacje ogólne	
Podstawa-nasadka	GX10
Pozycja robocza	UNIWERSALNE [Dowolne lub Uniwersalne (U)]
Cykl Przetężania	1 350
Wartość referencyjna pomiaru strumienia	Narrow Cone
Trwałość do przygaśnięcia do 50% (Nom)	15 000 h
Dane techniczne oświetlenia	
Kod barwy	930 [CCT of 3000K]
Kąt rozsyłu światła (Nom)	40 °
Strumień Świetlny	2 150 lm
Światłość (Nom)	3 600 cd
Współrzędna Chromatyczności X (Nom)	0,434
Współrzędna Chromatyczności Y (Nom)	0,398
Skorelowana Temperatura Barwowa (Nom)	3000 K

Skuteczność świetlna (znamionowa) (Nom)	61 lm/W
Wskaźnik oddawania barw (CRI)	90
LLMF At End Of Nominal Lifetime (Nom)	80 %
Strumień świetlny w stożku 90° (znamionowy)	2 150 lm
Eksploatacja i połączenie elektryczne	
Zużycie energii	39,1 W
Czas rozświetlania do osiągnięcia 60% maksymalnego strumienia światła	120 s
Napięcie (Nom)	87 V
Napięcie (Nom)	87 V
Układy sterowania i ściemnianie	
Z możliwością przyciemniania	Nie

# MASTERColour CDM-Rm Elite Mini

## Mechanika i korpus

Kształt bańki	MR16
---------------	------

## Certyfikaty i zastosowania

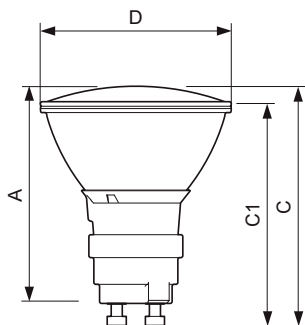
Klasa Efektywności Energetycznej	G
Zawartość rtęci (Hg) (Max)	4,7 mg
Zawartość rtęci (Hg) (Nom)	4,7 mg
Zużycie energii elektrycznej w kWh/1000 h	40 kWh
Numer Rejestracyjny EPREL	473278

## Dane techniczne produktu

Nazwa produktu na zamówieniu	CDM-Rm Elite Mini 35W/930 GX10 MR16 40D
	MR16 40D

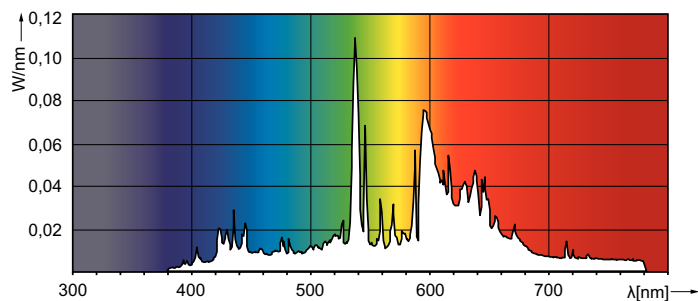
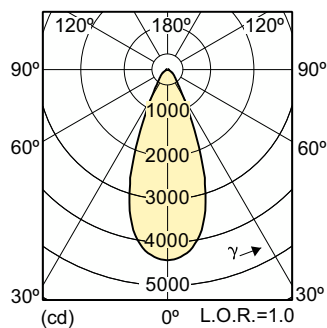
Pełna nazwa produktu	MASTERColour CDM-Rm Elite Mini 35W/930 GX10 MR16 40D
Full EOC	871829116306000
Kod zamówienia	16306000
Materiał Nr (12NC)	928194805330
Numerator - Quantity Per Pack	1
EAN/UPC - Produkt/opakowanie	8718291163060
Numerator - Packs per outer box	12
EAN/UPC - Opakowanie	8718291163077

## Rysunki techniczne



Product	D (max)	D	C (max)	C	C1 (max)	A (max)
CDM-Rm Elite Mini 35W/930 GX10 MR16 40D	51 mm	50 mm	65,4 mm	62,75 mm	60,9 mm	59 mm

## Dane fotometryczne

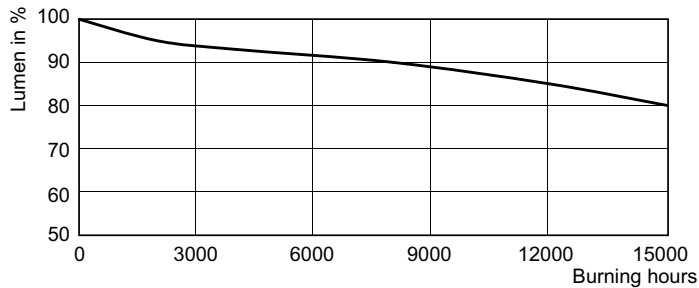
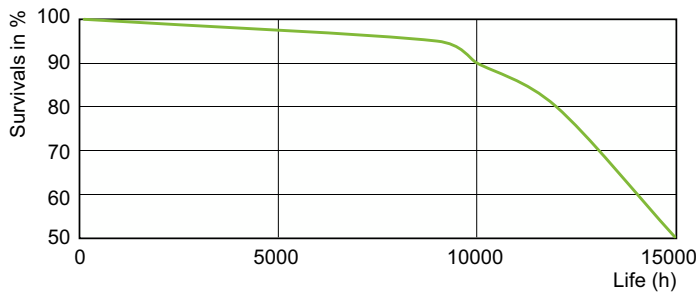


Light Distribution Diagram - CDM-Rm Elite Mini 35W/930 GX10 MR16 40D

Spectral Power Distribution Colour - CDM-Rm Elite Mini 35W/930 GX10 MR16 40D

# MASTERColour CDM-Rm Elite Mini

## Okres eksploatacji



Life Expectancy Diagram - CDM-Rm Elite Mini 35W/930 GX10 MR16 40D

Lumen Maintenance Diagram - CDM-Rm Elite Mini 35W/930 GX10 MR16 40D

