

HID-HeavyDuty BSN semi-parallel SON/CDO/MH/HPI

BSN 70 L33-TS 230V 50Hz HD1-118

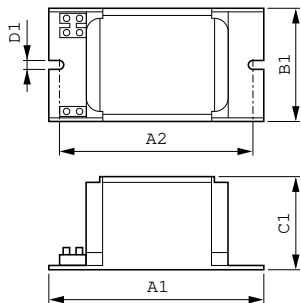
Obudowane, elektromagnetyczne, miedziane/żelazne stateczniki do zastosowania z zewnętrznym zapłonikiem szeregowo-równoległym w lampach CDM, CDO, MH, HPI (Plus) oraz SON

Dane produktu

Eksploatacja i połączenie elektryczne		Pełna nazwa produktu	
Napięcie wejściowe	230 V	Pełna nazwa produktu	BSN 70 L33-TS 230V 50Hz HD1-118
Częstotliwość linii	50 Hz	Full EOC	871150005968031
Częstotliwość wejściowa	50 Hz	Kod zamówienia	05968031
Okablowanie		Materiał Nr (12NC)	913700226526
Rodzaj złącza	Śruba	Numerator - Quantity Per Pack	1
Certyfikaty i zastosowania		EAN/UPC - Produkt/opakowanie	8711500059680
Oznaczenia Certyfikatów	Znak CE Certyfikat ENEC	Numerator - Packs per outer box	6
Dane techniczne produktu		EAN/UPC - Opakowanie	8711500062154
Nazwa produktu na zamówieniu	BSN 70 L33-A2-TS 230V 50Hz HD1-118		

HID-HeavyDuty BSN semi-parallel SON/CDO/MH/HPI

Rysunki techniczne



Product	D1	C1	A1	A2	B1
BSN 70 L33-A2-TS 230V 50Hz	6,2 mm	53,0 mm	118,0 mm	103,0 mm	65,0 mm
HD1-118					

